

**ПОРТАТИВНАЯ СИСТЕМА ДЛЯ АВТОМАТИЗАЦИИ
ПРИКЛАДНОГО МИКРОБИОЛОГИЧЕСКОГО ЭКСПЕРИМЕНТА
НА ОСНОВЕ МИКРОСХЕМЫ AD5933**

Лобан В.А., Драпеза А.И., Руденко Д.А., ¹Скороход Г.А., ¹Гудкова Е.И.

Белорусский государственный университет, Минск, Беларусь

¹Белорусский государственный медицинский университет,

Минск, Беларусь

Современный уровень развития микроэлектронных технологий в области создания интегральных аналого-цифровых микросхем высокой степени интеграции открывает широкие перспективы в области разработки

на их основе портативных информационно-измерительных систем для автоматизации прикладного микробиологического эксперимента, основанного на импедансных информационных технологиях [1].

В настоящей работе рассмотрены результаты разработки портативной системы для автоматизации прикладного микробиологического эксперимента с использованием микросхемы AD5933, представляющей собой прецизионный конвертер импеданса. Принцип работы микросхемы AD5933 основан на дискретном преобразовании Фурье (ДПФ), который реализуется с помощью аналого-цифровых преобразований согласно представленной на рис.1 ее структурной схеме.

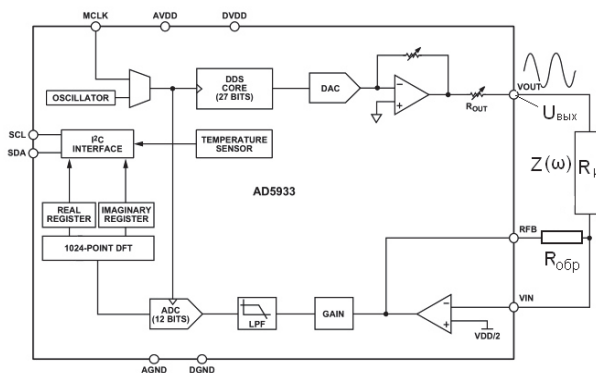


Рис.1 – Структурная схема микросхемы AD5933

Алгоритм ДПФ получения кодовых значений $X(f)$ активной и мнимой составляющих импеданса для каждой точки частоты f , в задаваемом частотном диапазоне на основе дискретных сигналов $X(n)$, получаемых с выхода АЦП и хранящихся в соответствующих регистрах, представляется в следующем виде:

$$X(f) = \sum_{n=0}^{1023} (x(n)(\cos(n) - j \sin(n)))$$

Поскольку микросхема позволяет измерять только коды реальной и мнимой составляющих импеданса в безразмерных единицах, то для получения параметров импедансного спектра в физических единицах размерности используют следующие формулы для их расчета:

$$I_{R_H}(f, U_{\text{сблх}}) = \frac{1}{G(f, U_{\text{сблх}}) \cdot I_{Z_H}(f, U_{\text{сблх}}) \cdot \sqrt{1 + K^2(f, U_{\text{сблх}})}} [O_M]$$

$$I_{M_H}(f, U_{\text{сблх}}) = \frac{K(f, U_{\text{сблх}})}{G(f, U_{\text{сблх}}) \cdot I_{Z_H}(f, U_{\text{сблх}}) \cdot \sqrt{1 + K^2(f, U_{\text{сблх}})}} [O_M]$$

где G и K - коэффициенты, рассчитываемые по результатам кодовых и калибровочных измерений параметров импеданса. Режим измерения и калибровки реализуется с помощью узла, представленного на рис.2 и подключаемого к соответствующим входам микросхемы рис.1, работа которого основана на аналоговых мультиплексорах AD707.

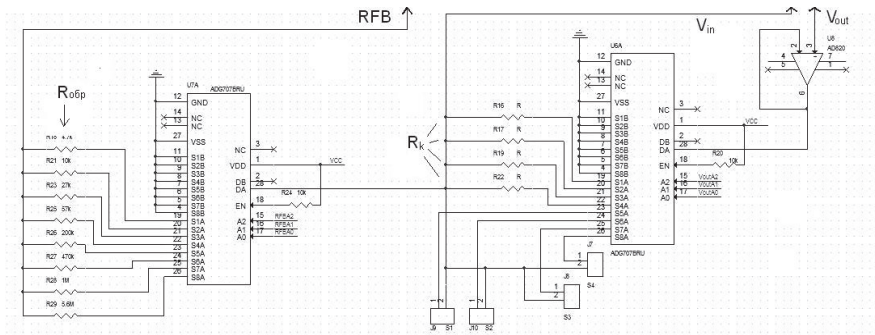


Рис.2 – Узел калибровки и измерения

Управление режимами работы микросхемы AD5933, узла калибровки и измерения осуществляется с помощью микроконтроллера AtMega с помощью пользовательского программного обеспечения разработанного для данной схемы измерения. Программное обеспечение портативной системы при измерении параметров импедансного спектра позволяет осуществить:

- выбор амплитуды напряжения воздействующего гармонического сигнала в пределах 200, 400, 1000 и 2000 мВ;
- выбор времени сканирования и периода измерений кодовых значений реальной и мнимой составляющих импеданса по усмотрению;
- выбор внешнего (2 МГц) или внутреннего (16 МГц) тактового генератора в зависимости от величины измеряемого импеданса;
- выбор канала или каналов измерения;

– выбор заданных точек частоты в диапазоне от 10 Гц до 100 кГц по усмотрению;

- контроль температуры кристалла микросхемы;
- контроль в заданных точках кодовых значений реальной Re и мнимой Im составляющих импеданса, его модуля и фазы.

Кроме того, следует учитывать следующие особенности при работе со схемой AD5933. При вычислении модуля импеданса на конкретной частоте необходимо измерить неизвестный импеданс так, чтобы попасть в область значений $(0,066...0,2)$, которая определяется отношением $R_{обр}$ резистора в обратной связи усилителя преобразователя к модулю измеренного неизвестного импеданса $Z_{имп}$, определяемого действительной и мнимой частями результата ДПФ, получаемого с помощью микросхемы AD5933. Согласно документации на микросхему AD5933, только в данной области обеспечивается наибольшая точность измерения параметров неизвестного импеданса. При попадании в данную область рассчитываемых отношений проводится калибровочная процедура на основе прецизионных резисторов, которая позволяет подкорректировать значение измеренного неизвестного импеданса. При непопадании в данную область рассчитываемых отношений изменяют значение резистора $R_{обр}$ до тех пор, пока не произойдет попадание значения данного отношения в указанную область. После чего производится уточняющая калибровочная процедура.

Наборы резисторов $R_{обр}$ и R_k в схеме узла калибровки и измерения подобраны таким образом, чтобы обеспечить работу портативной системы как с фарадеевскими, так и нефарадеевскими планарно-емкостными датчиками.

Литература

1. Analog Devices [Электронный ресурс] / AD5933.–Режим доступа: http://www.analog.com/static/importedfiles/data_sheets/AD5933.pdf.