

С. Д. Авлас¹, А. А. Глинник², С. С. Стебунов¹, В. А. Мечинский³,
В. Н. Повалишев⁴, О. О. Руммо¹, В. И. Германович¹, А. Н. Ткаченко⁵

ПРИМЕНЕНИЕ ТЕСТА УТЕЧКИ КРАСИТЕЛЯ ДЛЯ КОНТРОЛЯ ГЕРМЕТИЧНОСТИ ЖЕЛУДОЧНО-КИШЕЧНОГО ТРАКТА ПРИ БАРИАТРИЧЕСКИХ ОПЕРАЦИЯХ

ГУ «Минский научно-практический центр хирургии, трансплантологии
и гематологии»,¹

ГУО «Белорусская медицинская академия последипломного образования»,²
Научно-исследовательское учреждение «Институт ядерных проблем»
Белорусского государственного университета,³

Иностранное производственное унитарное предприятие «Мед-интерпласт»,⁴
ОАО «Пеленг»⁵

Проблема ожирения широко распространена как в Республике Беларусь, так и в мировом масштабе. Так по данным ВОЗ ожирением страдают 640 млн человек в мире [6]. В Республике Беларусь в 2015–2016 г. распространенность ожирения среди взрослого населения составляла 24,5 % [5, 6]. Морбидное ожирение при ИМТ >40 кг/м², или >35 кг/м² при наличии сопутствующей патологии, часто оказывается рефрактерным к консервативным методам лечения и наиболее эффективным способом устойчивого снижения массы тела пациентов является именно хирургическое вмешательство [2]. Среди выполняемых бариатрических операций преобладают вмешательства, предусматривающие резекцию или шунтирование желудка. Так в мире доля гастрощунтирования на петле по Ру составляет 41,9 %, рукавной резекция желудка – 32,6 %, а на долю минигастрощунтирования приходится 5,0 % [6]. Одним из наиболее частых осложнений после перечисленных бариатрических вмешательств является несостоятельность линии швов желудка или анастомозов. После рукавной резекции желудка частота этого осложнения достигает 3,9 %, а после гастрощунтирования на петле по Ру – до 8 % [3, 7].

Ключевые слова: бариатрическая хирургия, тест утечки красителя, несостоятельность линии швов и анастомозов.

**S. Aulas, A. Hlinnik, S. Stebounov, V. Mechinsky,
V. Povalishev, O. Rummo, V. Hermanovich, A. Tkachenka**

APPLICATION OF DYE LEAK TEST FOR GASTROINTESTINAL TRACT TIGHTNESS CONTROL IN BARIATRIC SURGERY

The problem of obesity is widespread both in the Republic of Belarus and on a global scale. So, according to the WHO, 640 million people in the world suffer from obesity [6]. In the Republic of Belarus in 2015–2016, the prevalence of obesity among the adult population was 24.5 % [5, 6]. Morbid obesity with a BMI >40 kg/m², or >35 kg/m² in the presence of concomitant pathology, is often weight loss in patients is precisely surgical intervention [2]. Among the performed bariatric operations, interventions involving gastric resection or bypass surgery prevail. Thus, in the world, the share of gastric bypass surgery on a Roux-type loop is 41.9 %, sleeve gastrectomy is 32.6 %, and the share of mini-gastric bypass is 5.0 % [6]. One of the most common complications after the listed bariatric procedures is the failure of the gastric suture line or anastomoses. After gastric sleeve gastrectomy, the incidence of this complication reaches 3.9 %, and after Roux-en-Y loop gastric bypass surgery – up to 8 % [3, 7].

Key words: bariatric surgery, dye leak test, staple line and anastomotic leakage.

В настоящее время общепринятые подходы к оптимальной диагностике несостоятельности линии швов желудка после и анастомозов после бариатрических операций в мировом сообществе отсутствуют. Широко распространенным методом интраоперационной диагностики данного осложнения является тест утечки красителя [8, 9]. Но необходимо отметить, что в настоящее время в литературе не приводится общепринятых рекомендаций о проведении данного теста и существующая методика предполагает значительное варьирование величины давления, создаваемого в просвете желудка и гастроэнтероанастомоза, в зависимости от объема желудка, предпочтений врача, выполняющего тест, уровня наложения кишечного зажима и др. факторов. Как следствие в литературе встречаются противоречивые данные о чувствительности и специфичности данного диагностического метода [4, 8, 9].

Для использования теста утечки красителя в качестве метода контроля состоятельности линии швов и анастомозов при выполнении бариатрических операций требуется стандартизация величины внутрижелудочного давления, достигаемого в ходе теста. Из опубликованных данных известно, что среднее давление в желудке составляет 2,13 мм рт. ст., а максимальное достигает 290 мм рт. ст. при рвоте, и 233 мм рт. ст. при кашле [1].

Цель

Стандартизировать параметры теста утечки красителя для контроля герметичности желудочно-кишечного тракта при бариатрических операциях.

Материалы и методы

Для достижения поставленной цели разработано устройство, позволяющее измерять давление в желудке в ходе выполнения теста утечки красителя. При проектировании устройства предусмотрено измерение внутрижелудочного давления в широком диапазоне значений в соответствии с приведенными выше литературными данными. Измерение давления в желудке проводится независимо, результаты измерений давления фиксируются автоматически. Отличительной особенностью является портативность и автономность работы за счет наличия собственного источника питания. Работа с устройством при проведении теста утечки красителя проводится силами одного члена операционной бригады. Применение устройства при проведении теста утечки красителя не изменяет стандартного протокола операции, не увеличивает время операции и не создает помех для оборудования операционной. Все компоненты устройства, контактирующие с вводимым красителем и организмом пациента, являются

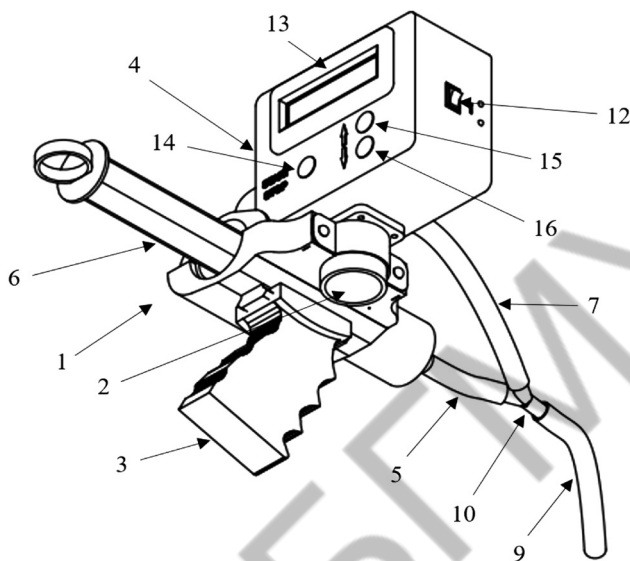


Рисунок 1. Схема устройства для контроля герметичности желудочно-кишечного тракта при бариатрических операциях

одноразовыми, а многоразовые компоненты могут подвергаться дезинфекции методом орошения дезинфицирующими средствами.

Эскиз разработанного устройства для контроля герметичности желудочно-кишечного тракта при бариатрических операциях представлен на рисунке 1. Корпус устройства (детали 1 и 2) обеспечивает удобное взаимное расположение компонентов: электронного манометра, шприца с раствором красителя и системы трубок. Рукоятка (3) имеет эргономичную форму, приспособленную для удобства удержания устройства при выполнении теста утечки красителя. Для измерения внутрижелудочного давления в устройстве служит электронный манометр (4) собственной разработки. Соединение манометра с полостью желудка (через установленный желудочный зонд) и со шприцом, объемом 100 мл, с раствором красителя (6) обеспечивается системой ПВХ трубок и полипропиленового переходника (5, 7, 9, 10).

Блок-схема электронного манометра изображена на рисунке 2. Центральным в схеме является блок (17) интерфейса пользователя на основе которого лежит микроконтроллер (18) Arduino Nano. Последний принимает команды пользователя через блок (19) внешнего управления интерфейсом, а также сигналы с блока (20) датчика давления, производит их запись, хранение в памяти и отображение при помощи блока (21) визуальной и звуковой индикации. Блок (20) датчика давления построен на основе дифференциального датчика давления (22). Манометр работает автономно от литий-полимерного аккумулятора (23), заряд и разряд которого контролирует блок (24) контроля заряда/разряда аккумулятора. Напряжение питания поступает на блок (25) формирования опорных напряжений, который фор-



Рисунок 2. Блок-схема электронного манометра устройства для контроля герметичности желудочно-кишечного тракта при бариатрических операциях

мирует необходимые для работы прибора значения питающих напряжений – как стабилизированных для питания блока (17) интерфейса пользователя, так и прецизионного уровня (0,04 %) точности для питания блока (20) датчика давления и задания опорного напряжения аналого-цифрового преобразователя блока (17) интерфейса пользователя.

Калибровки разработанного манометра выполнена по показаниям мембранного манометра из состава механического измерителя артериального давления «iMed GT 110» Ningbo Greetmed Medical Instruments Co., Ltd., Китай. Данный прибор зарегистрирован в Государственном реестре средств измерений Республики Беларусь (рег. № РБ0325663418) и соответствует ГОСТ 6915-89, ГОСТ 20790-93, ГОСТ 31515.1-2012, 31515.2-2012, СТБ ИСО 15223-2006, СТБ ЕН 980-2006. Коэффициент корреляции между показаниями калибруемого и референсного манометров составляет $R = 0,9999966$. Таким образом зависимость между этими величинами можно считать линейной. Абсолютная погрешность измерения давления разработанного электронного манометра составляет $\pm 3,16$ мм рт. ст.

Тест утечки красителя с использованием разработанного устройства выполняется следующим способом: Шприц (6) заполняется раствором красителя и присоединяется к трубке (5). В качестве красителя используется 0,02 % водный раствор метиленового синего. Затем трубка (9) присоединяется к желудочному зонду. Включение электронного манометра (3) осуществляется кнопкой питания (12) и нажатием кнопки «START/STOP» (14) запускается процедура измерения давления. С помощью шпри-

ца (6) раствора красителя вводится в желудочный зонд. При этом на экране (13) манометра отображается максимально достигнутое при выполнении теста внутрижелудочное давление (в мм рт. ст.) и длительность интервала времени, в котором внутрижелудочное давление превышало заданное пороговое значение (в секундах). С учетом информации из литературных источников данное пороговое значение задано на уровне 300 мм рт. ст., а диапазон измеряемого давления достигает 404 мм рт. ст. Во время введения красителя операционная бригада наблюдает за возможным выходом красителя за пределы желудочно-кишечного тракта в зоне операции, контролируя тем самым результаты теста.

Результаты и обсуждение

Эффективности теста утечки красителя в ходе бариатрических операций с помощью разработанного устройства оценена в ходе проспективного обсервационного исследования. Исследуемая группа состояла из 15 пациентов, которым выполнялись лапароскопические операции рукавной резекции желудка, минигастрошунтирования и резекции дна желудка с гастропликацией в клинике в период с марта по октябрь 2020 г. Для оценки репрезентативности исследуемой группы выполнено сравнение методом Mann-Whitney исследуемой группы пациентов с общей выборкой пациентов, которым в указанный период выполнялись аналогичные операции. При этом установлено, что исследуемая группа статистически значимо не отличалась от группы сравнения по полу ($p = 0,833$), возрасту ($p = 0,442$) и ряду исследованных клинических и лабораторных

Таблица 1. Сравнительная характеристика групп пациентов в исследовании

Характеристика	Группа сравнения	Исследуемая группа	Уровень значимости
Пол			
Женщины	172 (70,78 %)	11 (73,33 %)	p = 0,833
Мужчины	71 (29,22 %)	4 (26,67 %)	
Возраст, лет	42 (41-44)	45 (39-50)	p = 0,442
ИМТ, кг/м ²	43,29 (42,11-44,47)	42,85 (38,31-47,39)	p = 0,918
Фракция выброса, %	63 (62-65)	64 (59-70)	p = 0,64
Длительность операции, мин	112 (107-118)	81 (66-95)	p = 0,001
Лейкоциты, ×10 ⁹ /л	7,74 (7,48-8,0)	7,72 (6,75 -8,69)	p = 0,982
Эритроциты ×10 ¹² /л	4,86 (4,8-4,92)	4,8 (4,59 -5,01)	p = 0,597
Гемоглобин, г/л	141,56 (139,6 -143,52)	138,61 (130,01-147,2)	p = 0,191
Тромбоциты, ×10 ⁹ /л	263,69 (254,38-273,01)	257,59 (234,63-280,55)	p = 0,949
Глюкоза, ммоль/л	5,98 (5,78-6,18)	5,8 (5,32-6,27)	p = 0,744
Билирубин общий, мкмоль/л	11,54 (10,72-12,36)	12,08 (7,93-16,23)	p = 0,926
Билирубин прямой, мкмоль/л	3,49 (3,1-3,88)	3,64 (0-8,12)	p = 0,407
Общий белок, г/л	73,37 (72,69-74,05)	72,06 (69,49-74,63)	p = 0,311
Альбумин, г/л	43,74 (42,97-44,51)	45,15 (43,59-46,7)	p = 0,154
Амилаза, ЕД/л	43,73 (41,2-46,26)	40,3 (33,73 -46,87)	p = 0,713
АСТ, ЕД/л	27,89 (24,89-30,89)	25,05 (18,77-31,33)	p = 0,626
АЛТ, ЕД/л	38,59 (34,22-42,96)	32,9 (19,18-46,61)	p = 0,257
Натрий, ммоль/л	140,43 (139,9-140,96)	140,47 (139,32-141,61)	p = 0,799
Хлориды, ммоль/л	102,88 (102,41-103,35)	104,67 (103,49-105,84)	p = 0,01
Общий холестерин, ммоль/л	5,53 (5,34-5,72)	5,58 (4,77-6,39)	p = 0,894
Холестерин ЛПВП, ммоль/л	1,35 (1,26-1,43)	1,45 (1,23-1,66)	p = 0,2
Холестерин ЛПНП, ммоль/л	3,5 (3,29-3,71)	3,46 (2,45-4,47)	p = 0,914
Триглицериды, ммоль/л	1,9 (1,68-2,13)	1,48 (1,09-1,87)	p = 0,258

характеристик, перечисленных в таблице 1 и, таким образом, исследуемая группа является репрезентативной.

Проведение исследования не изменяло хода и не удлиняло время выполнения операции. Безопасность пациентов обеспечивалась соблюдением стандартного протокола операции и правил асептики и антисептики. Проведение исследования одобрено комитетом по этике Государственного учреждения «Минский научно-практический центр хирургии, трансплантологии и гематологии».

В исследовании регистрировались значения пиковой величины давления в желудке и время превышения порогового уровня давления по показаниям разработанного устройства. В исследуемой группе было выполнено 29 измерений.

Гистограмма распределения величины давления в желудке в исследуемой группе представлена на рисунке 3. В исследуемой группе данный параметр теста не является нормально распределенным (критерий Колмогорова-Смирнова $d = 0,34609$, $p < 0,01$; критерий Lilliefors $p < 0,01$, критерий Shapiro-Wilk $W = 0,44971$, $p < 0,0001$). В проведенной серии измерений величина внутрижелудочного давления варьировала от 386 мм рт. ст. до 404 мм рт. ст., медиана 404 мм рт. ст. (95 % ДИ 403-404 мм рт. ст.), 10-й процентиль 401 мм рт. ст., 25-й процентиль

403 мм рт. ст., 75-й процентиль 404 мм рт. ст., 90-й процентиль 404 мм рт. ст., kurtosis 13,48, skewness -3,59, коэффициент вариации 0,95 %.

Гистограмма распределения времени превышения порогового давления в проведенной серии измерений представлена на рисунке 4. Данный параметр теста утечки красителя в исследованной группе имеет нормальное распределение (критерий Колмогорова-Смирнова $d = 0,12801$, $p > 0,2$; критерий Lilliefors $p > 0,2$; критерий Shapiro-Wilk $W = 0,95214$, $p = 0,208$). В проведенной серии измерений время превышения порогового давления варьировала от 1,1 до 2,2 с, среднее 1,62 с (95 % ДИ 1,51-1,73 с), стандартное отклонение 0,29, kurtosis - 0,24, skewness - 0,24, коэффициент вариации 17,9 %.

В серии выполненных тестов утечки красителя герметичность желудочно-кишечного тракта была подтверждена у 14 пациентов. В послеоперационном периоде хирургических осложнений у этих пациентов не было. Несостоятельность гастроэнтероанастомоза была выявлена с помощью теста утечки красителя только у одного пациента при выполнении лапароскопического минигастрошунтирования. После коррекции выявленного дефекта повторный тест утечки красителя продемонстрировал герметичность гастроэнтероанастомоза. Послеоперационный период у этого пациента также протекал без ослож-

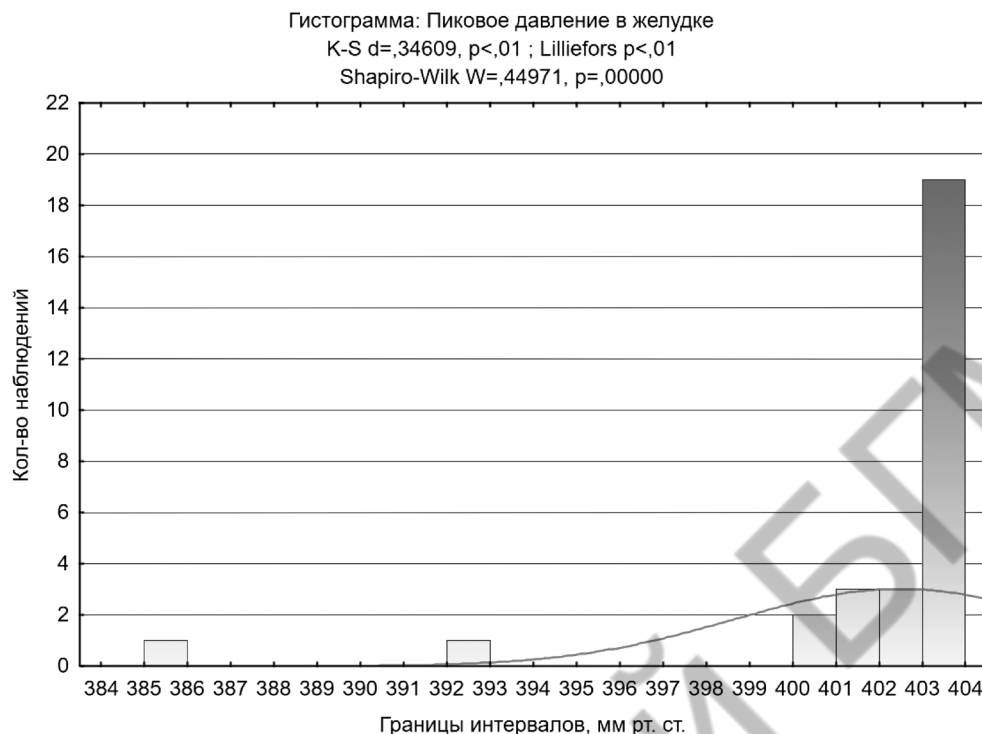


Рисунок 3. Гистограмма распределения пикового давления в желудке при проведении теста утки красителя в исследуемой группе

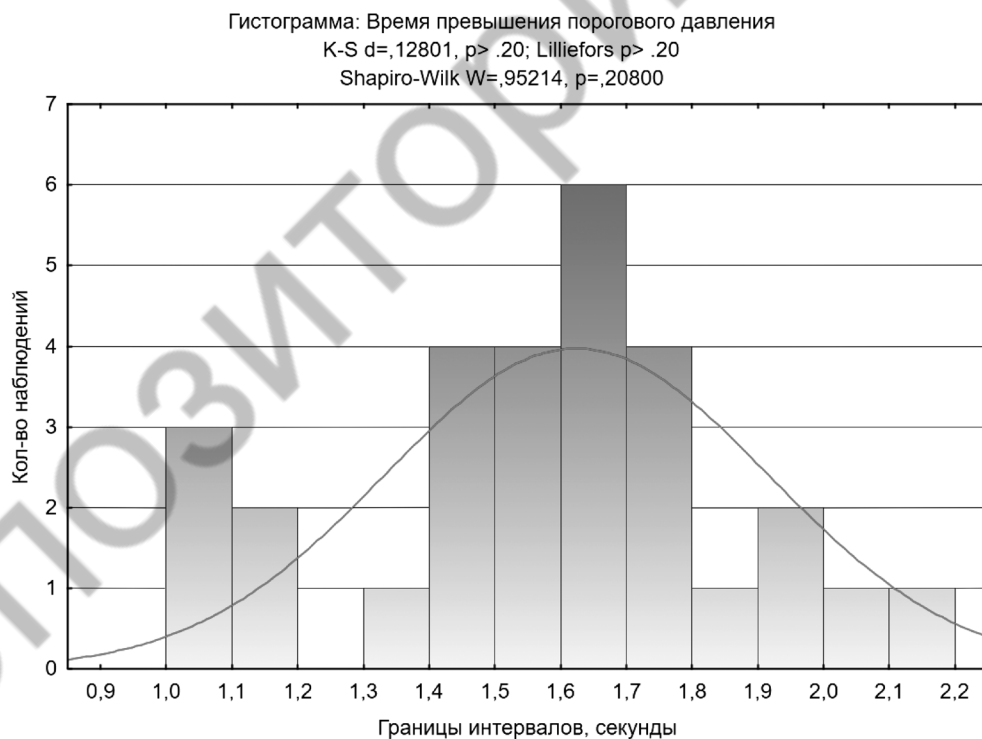


Рис. 4. Гистограмма распределения времени превышения порогового давления при проведении теста утки красителя в исследуемой группе

нений, и он был выписан на амбулаторное лечение на 4 сутки после операции в удовлетворительном состоянии.

В исследуемой группе внутрижелудочное давление в ходе теста утки красителя не имеет нор-

мального распределения, что связано с превышением величины внутрижелудочного давления верхней границы рабочего диапазона разработанного устройства (404 мм рт. ст.). Однако, данная величина давления в желудке не менее чем в 1,4 раза

превосходит максимальное давление в желудке, развивающееся при различных физиологических и патологических состояниях по литературным данным [1]. Поэтому оценку величины внутрижелудочного давления на уровне верхней границы рабочего диапазона разработанного устройства можно считать критерием корректного выполнения теста утечки красителя. Полученные результаты измерений демонстрируют низкую вариабельность показателя внутрижелудочного давления в исследуемой группе, а время превышения порогового давления в желудке является достаточным для обнаружения несостоятельности линии швов желудка или анастомоза.

Таким образом, тест утечки красителя эффективно выявляет несостоятельность линии швов желудка и анастомозов в ходе бариатрических операций. Выявленная интраоперационно с помощью теста утечки красителя и своевременно устраненная негерметичность ЖКТ не приводит к развитию несостоятельности линии швов желудка и анастомозов в послеоперационном периоде.

Применение разработанного устройства позволяет стандартизировать выполнение теста утечки красителя в ходе бариатрических операций за счет контроля величины внутрижелудочного давления при проведении теста. Значения показателей пикового давления в желудке и времени превышения порогового давления, достигаемые при выполнении теста утечки красителя в проведенном исследовании, являются достаточными для интерпретации результатов теста.

В разработанном устройстве для контроля герметичности желудочно-кишечного тракта при бариатрических операциях в полной мере реализованы ключевые требования, предъявленные к устройству на этапе проектирования. Устройство безопасно для пациентов, а его использование не изменяет хода и не удлиняет время выполнения операции.

Разработанное устройство может применяться при выполнении бариатрических и других операций, требующих выполнения резекции желудка, кишечника, и наложения первичных анастомозов.

Литература

1. *Anthropometric correlates of intragastric pressure* / H. B. El-Serag, T. Tran, P. Richardson, G. Ergun // *Scandinavian Journal of Gastroenterology*. – 2006. – Vol. 41, № 8. – P. 887–891.
2. *Cardiovascular benefits of bariatric surgery in morbidly obese patients* / V. G. Athyros [et al.] // *Obesity Reviews*. – 2011. – Vol. 12, № 7. – P. 515–524.
3. *Diagnosis and management of the postoperative surgical and medical complications of bariatric surgery* / P. Montravers

[et al.] // *Anaesthesia Critical Care & Pain Medicine*. – 2015. – Vol. 34, № 1. – P. 45–52.

4. *Gastric leaks after sleeve gastrectomy: a multicenter experience with 2,834 patients* / N. Sakran [et al.] // *Surgical Endoscopy*. – 2013. – Vol. 27, № 1. – P. 240–245.

5. *Health Effects of Overweight and Obesity in 195 Countries over 25 Years* / A. Afshin [et al.] // *The New England Journal of Medicine*. – 2017. – Vol. 377, № 1. – P. 13–27.

6. *IFSO Global Registry Report* / J. Himpens [et al.]. – Henley-on-Thames: Dendrite Clinical Systems Ltd, 2018. – 84 p.

7. *Management of Leaks After Laparoscopic Sleeve Gastrectomy in Patients with Obesity* / A. Csendes [et al.] // *Journal of Gastrointestinal Surgery*. – 2010. – Vol. 14, № 9. – P. 1343–1348.

8. *One Thousand Consecutive Mini-Gastric Bypass: Short- and Long-term Outcome* / R. Noun [et al.] // *Obesity Surgery*. – 2012. – Vol. 22, № 5. – P. 697–703.

9. *Presentation and surgical management of leaks after mini-gastric bypass for morbid obesity* / L. Genser [et al.] // *Surgery for Obesity and Related Diseases*. – 2016. – Vol. 12, № 2. – P. 305–312.

10. *Results of laparoscopic sleeve gastrectomy: A prospective study in 135 patients with morbid obesity* / D. Fuks [et al.] // *Surgery*. – 2009. – Vol. 145, № 1. – P. 106–113.

References

1. *Anthropometric correlates of intragastric pressure* / H. B. El-Serag, T. Tran, P. Richardson, G. Ergun // *Scandinavian Journal of Gastroenterology*. – 2006. – Vol. 41, № 8. – P. 887–891.

2. *Cardiovascular benefits of bariatric surgery in morbidly obese patients* / V. G. Athyros [et al.] // *Obesity Reviews*. – 2011. – Vol. 12, № 7. – P. 515–524.

3. *Diagnosis and management of the postoperative surgical and medical complications of bariatric surgery* / P. Montravers [et al.] // *Anaesthesia Critical Care & Pain Medicine*. – 2015. – Vol. 34, № 1. – P. 45–52.

4. *Gastric leaks after sleeve gastrectomy: a multicenter experience with 2,834 patients* / N. Sakran [et al.] // *Surgical Endoscopy*. – 2013. – Vol. 27, № 1. – P. 240–245.

5. *Health Effects of Overweight and Obesity in 195 Countries over 25 Years* / A. Afshin [et al.] // *The New England Journal of Medicine*. – 2017. – Vol. 377, № 1. – P. 13–27.

6. *IFSO Global Registry Report* / J. Himpens [et al.]. – Henley-on-Thames: Dendrite Clinical Systems Ltd, 2018. – 84 p.

7. *Management of Leaks After Laparoscopic Sleeve Gastrectomy in Patients with Obesity* / A. Csendes [et al.] // *Journal of Gastrointestinal Surgery*. – 2010. – Vol. 14, № 9. – P. 1343–1348.

8. *One Thousand Consecutive Mini-Gastric Bypass: Short- and Long-term Outcome* / R. Noun [et al.] // *Obesity Surgery*. – 2012. – Vol. 22, № 5. – P. 697–703.

9. *Presentation and surgical management of leaks after mini-gastric bypass for morbid obesity* / L. Genser [et al.] // *Surgery for Obesity and Related Diseases*. – 2016. – Vol. 12, № 2. – P. 305–312.

10. *Results of laparoscopic sleeve gastrectomy: A prospective study in 135 patients with morbid obesity* / D. Fuks [et al.] // *Surgery*. – 2009. – Vol. 145, № 1. – P. 106–113.

Поступила 24.12.2020 г.