

МИНИСТЕРСТВО ЗДРАВООХРАНЕНИЯ РЕСПУБЛИКИ БЕЛАРУСЬ
БЕЛОРУССКИЙ ГОСУДАРСТВЕННЫЙ МЕДИЦИНСКИЙ УНИВЕРСИТЕТ
КАФЕДРА ГЛАЗНЫХ БОЛЕЗНЕЙ

В. Ф. ИВАНОВА

ВЕРТИКАЛЬНОЕ КОСОГЛАЗИЕ И ТАКТИКА ЕГО ЛЕЧЕНИЯ

Учебно-методическое пособие



Минск БГМУ 2014

УДК 617.758.13-089(075.8)

ББК 56.7 я73

И21

Рекомендовано Научно-методическим советом университета в качестве учебно-методического пособия 27.11.2013 г., протокол № 3

Рецензенты: д-р мед. наук, проф. Л. Н. Марченко; канд. мед. наук, доц. А. К. Корсак

Иванова, В. Ф.

И21 Вертикальное косоглазие и тактика его лечения : учеб.-метод. пособие / В. Ф. Иванова. – Минск : БГМУ, 2014. – 24 с.

ISBN 978-985-567-106-1.

Представлена анатомия глазодвигательных мышц, в том числе анатомо-топографические особенности косых мышц, разобран механизм движений глазного яблока. Подробно представлена диагностика патологии глазодвигательного аппарата, патогенез, клиника вертикального косоглазия, современные методы хирургического лечения.

Предназначено для студентов 4–5-го курсов педиатрического и лечебного факультетов, врачей-интернов и клинических ординаторов.

УДК 617.758.13-089(075.8)

ББК 56.7 я73

Учебное издание

Иванова Валентина Федоровна

ВЕРТИКАЛЬНОЕ КОСОГЛАЗИЕ И ТАКТИКА ЕГО ЛЕЧЕНИЯ

Учебно-методическое пособие

Ответственная за выпуск Л. Н. Марченко

Редактор Н. В. Оношко

Компьютерная верстка Н. М. Федорцовой

Подписано в печать 28.11.13. Формат 60×84/16. Бумага писчая «Снегурочка».

Ризография. Гарнитура «Times».

Усл. печ. л. 1,39. Уч.-изд. л. 1,3. Тираж 50 экз. Заказ 634.

Издатель и полиграфическое исполнение: учреждение образования

«Белорусский государственный медицинский университет».

Свидетельство о государственной регистрации издателя, изготовителя,

распространителя печатных изданий № 1/187 от 18.02.2014.

Ул. Ленинградская, 6, 220006, Минск.

ISBN 978-985-567-106-1

© Иванова В. Ф., 2014

© УО «Белорусский государственный медицинский университет», 2014

МОТИВАЦИОННАЯ ХАРАКТЕРИСТИКА ТЕМЫ

Тема занятия: «Патология глазодвигательного аппарата глаза». Данный материал рассматривается в рамках темы «Патология роговицы и склеры. Патология глазодвигательного аппарата глаза» по дисциплине «Офтальмология».

Общее время занятий: 6 ч.

Косоглазие — наиболее частая патология глазодвигательного аппарата, которая не только является косметическим дефектом, весьма тягостным в психологическом плане, но и ведет к нарушению бинокулярного зрения, понижению остроты зрения, неправильному положению головы. Если заметить горизонтальное косоглазие несложно, то на вертикальное часто не обращают внимание не только родители ребенка, но и врачи. Тем не менее, нарушение функции мышц вертикального действия встречается у 30–72 % больных, а диагностика патологии глазодвигательных мышц, определение тактики и объема хирургического лечения является трудной задачей.

Вертикальное косоглазие может быть связано с поражением (парезом или параличом) прямых мышц вертикального действия, косых мышц или сочетанным их поражением, быть результатом неправильного прикрепления вертикаломоторов к склере или анатомических изменений мышц. Также оно выступает проявлением неврологических заболеваний, травм, врожденных пороков развития, может привести к стойкому снижению зрения на один или оба глаза, что значительно ограничивает возможности ребенка в выборе будущей профессии. В учебной литературе не освещены вопросы диагностики, клиники и особенно хирургического лечения вертикального косоглазия, поэтому выпуск данного издания актуален и поможет студентам разобраться в сложных вопросах глазодвигательных расстройств.

Цель занятия: овладеть основами диагностики, изучить вопросы патогенеза, клиники, познакомиться с современными принципами хирургического лечения вертикального косоглазия.

Задачи занятия. Студент должен:

- 1) знать:
 - особенности сенсорной и глазодвигательной систем при вертикальном косоглазии;
 - методы исследования подвижности глазных яблок;
 - патогенез вертикального косоглазия;
 - клинику вертикального косоглазия;
- 2) ознакомиться с современными принципами хирургического лечения вертикального косоглазия;
- 3) приобрести навыки решения ситуационных задач по теме занятия.

Требования к исходному уровню знаний. Для полного усвоения темы «Патология глазодвигательного аппарата глаза» студенту необходимо повторить:

– из *анатомии человека*: строение глазного яблока, зрительного анализатора, особенности кровоснабжения, иннервации;

– *нормальной физиологии*: структуру и функции зрительного анализатора; особенности сенсорной и глазодвигательной систем;

– *неврологии и нейрохирургии*: нарушение органа зрения при церебральных расстройствах (повреждении затылочной области коры головного мозга, пери- и интравентрикулярных кровоизлияниях, перивентрикулярной лейкомаляции, гидроцефалии); дисфункцию затылочно-мостомозжечкового пути; поражение n. oculomotorius, n. trochlearis, n. abducens;

– *педиатрии*: возрастные особенности органа зрения.

Контрольные вопросы из смежных дисциплин:

1. Анатомия глазодвигательных мышц.
2. Кровоснабжение и иннервация глазодвигательных мышц.
3. Особенности сенсорной и глазодвигательной систем: бинокулярное зрение, движения глаз, фузия, фиксация.
4. Зрительные расстройства, обусловленные гипоксически-ишемическим повреждением затылочной области коры головного мозга.
5. Дисфункция затылочно-мостомозжечкового пути (нарушения сочетанного движения глаз, изменения ширины зрачков, расстройства аккомодации).
6. Глазодвигательные нарушения — парез взора (симптом заходящего солнца), нарушение взора при вертикальных отклонениях, нистагм. Поражение n. oculomotorius. Поражение n. trochlearis. Поражение n. abducens.
7. Зрительные функции и возрастная динамика их развития.
8. Роль педиатра в выявлении врожденной глазной патологии.

Контрольные вопросы по теме занятия:

1. Какие мышцы принимают участие в движении глазного яблока? Чем они иннервируются?
2. Анатомо-топографические особенности косых мышц.
3. Какие глазодвигательные мышцы являются поднимателями?
4. Какие глазодвигательные мышцы являются опускающими?
5. Какие глазодвигательные мышцы осуществляют инцикловерсию (наклоняют несколько кнутри верхний конец вертикального меридиана)?
6. Какие глазодвигательные мышцы осуществляют эксцикловерсию (наклоняют несколько кнаружи верхний конец вертикального меридиана)?
7. Почему при абдукции сокращение верхней и нижней прямых мышц приводит к отклонению глазного яблока кверху или книзу?
8. Почему при аддукции сокращение верхней и нижней косых мышц приводит к отклонению глазного яблока кверху или книзу?
9. Основные причины вертикального косоглазия.
10. Почему парез верхней прямой мышцы часто сопровождается птозом верхнего века?

11. Чем отличается ложный птоз верхнего века от истинного?
12. Патогенез ложного птоза верхнего века.
13. Основные методы диагностики поражений мышц при вертикальном косоглазии.
14. В чем заключается определение угла косоглазия по методу Гиршберга?
15. Опишите проявления глазного тортиколлиса. Какова его причина?
16. Клиника вертикального косоглазия при парезе верхней косой мышцы.
17. Какие показания к хирургическому лечению вертикального косоглазия?
18. Принципы хирургического лечения вертикального косоглазия.
19. Особенности лечения диссоциированного вертикального косоглазия, сочетающегося с ложным птозом верхнего века.

Задания для самостоятельной работы студента. Для полного усвоения темы студенту необходимо повторить учебный материал из смежных дисциплин. Затем необходимо ознакомиться с изложенным материалом. Для того чтобы изучение темы было более осознанным, студенту рекомендуется вести запись вопросов, вызывающих затруднения в ходе самостоятельной подготовки к занятию и которые впоследствии можно выяснить в процессе работы с дополнительной литературой или на консультации с преподавателем. Решение ситуационных задач, используемых в качестве самоконтроля, позволит не только адекватно оценить собственные знания, но и покажет преподавателю уровень усвоения студентом учебного материала.

Завершающим этапом в работе над темой служат контрольные вопросы, ответив на которые студент может успешно подготовиться к текущему контролю по теме «Патология глазодвигательного аппарата глаза».

АНАТОМИЯ ГЛАЗОДВИГАТЕЛЬНЫХ МЫШЦ

Все прямые и верхняя косая мышцы начинаются у вершины орбиты и образуют сухожильное кольцо, прочно сращенное с надкостницей края зрительного канала. Прямые мышцы в виде широких лент идут параллельно стенкам орбиты, образуя мышечную воронку, и вплетаются в поверхностные слои склеры. Верхняя косая мышца (ВКМ) начинается у края сухожильного кольца между верхней и внутренней прямыми мышцами и идет к хрящевидному блоку, находящемуся в верхневнутреннем углу края орбиты. Проходит через блок, поворачивает кзади кнаружи и прикрепляется к склере под верхней прямой мышцей (ВПМ).

Нижняя косая мышца (НКМ) начинается у наружного края входа в слезно-носовой канал, идет кзади кнаружи между нижней прямой мышцей (НПМ) и нижней стенкой орбиты и прикрепляется к склере в задне-наружном отделе под наружной прямой мышцей [1].

Четыре прямые мышцы, прикрепляясь к склеральной капсуле глаза преэквиаториально, тянут его к вершине орбиты, а две косые, прикрепляясь

постэкваториально, осуществляют противонапряжение кпереди (в верхне- и нижне-внутреннем направлениях) [11].

Наружные мышцы глаза иннервируются 3-й парой черепных нервов — глазодвигательным нервом, 4-й парой — блоковым нервом и 6-й парой — отводящим нервом.

АНАТОМО-ТОПОГРАФИЧЕСКИЕ ОСОБЕННОСТИ КОСЫХ МЫШЦ

Угол между мышечной плоскостью ВКМ и НКМ и плоскостью вертикального меридиана составляет $51-55^\circ$, причем направление плоскости ВКМ и ВПМ не совпадает точно с направлением плоскости соответствующих нижних мышц [1, 2].

Две трети длины ВКМ находится между вершиной орбиты и блоком, одна треть (сухожилие) — между блоком и местом прикрепления к склере, она и определяет направление движения глаза [1, 2].

Блок выполняет функцию регулятора движения комплекса «мышца — сухожилие». Световой и электронной микроскопией выявлено большое число волокон внутриблоковой части сухожилия, рыхло связанных друг с другом. Диаметр каждого волокна составляет от 0,01 до 0,1 мм, а диаметр всего сухожилия — 1,5 мм. Движения сухожилия внутри блока осуществляются за счет скольжения части волокон относительно друг друга. Движения сухожилия через блок вызывает максимальное опускание книзу при аддукции, которое составляет 16 мм [2].

Внутриблоковая часть сухожилия имеет богато васкуляризованную капсулу, что может вести к локальному отеку и ограничению движения сухожилия через блок (синдром Брауна, или синдром сухожильного влагалища ВКМ). В зоне между васкуляризованной капсулой и внутренней поверхностью блокового хряща есть пространство, в котором возможно скопление жидкости или появление твердых отложений, что вызывает болезненные ощущения и ограничивает движение сухожилия ВКМ [2].

Ведущее место в развитии вертикального косоглазия занимает парез (паралич) ВКМ, однако механический дисбаланс, вызванный потерей функции ВКМ, по закону Херинга, приводит к гиперфункции НКМ, что проявляется ее компенсаторной гипертрофией. Уникальность этой мышцы в том, что она не имеет сухожильного прикрепления. Фасция НКМ связана с фасцией НПМ, когда обе мышцы пересекаются на нижней поверхности глазного яблока. Прочность этой связи широко варьирует, но достаточно сильна, чтобы удержать мышцу в орбите при случайной ее перерезке. Фасция задней темпоральной границы НКМ связана с теноновой капсулой. От места прикрепления НКМ фасция распространяется в двух направлениях: к внешне-наружному краю, чтобы соединиться с нижним краем капсулы наружной прямой мышцы; кзади и к носу от прикрепления НКМ, чтобы соединиться с капсулой, охватывающей зрительный нерв [2].

Место прикрепления НКМ к склере в большинстве случаев нелинейное и представляет собой как бы шатер, наружная часть которого состоит из волокон сухожилия, а внутренняя поверхность — только из мышц.

Длина основного прикрепления НКМ — $(8,3 \pm 1,9)$ мм, ее передний конец находится на расстоянии $(17,2 \pm 2,1)$ мм от лимба, задний — на расстоянии $(5,9 \pm 1,2)$ мм от зрительного нерва [1, 2].

Многие авторы указывают на двойное прикрепление НКМ. М. М. Parks, проанализировав результаты прикрепления НКМ на 2600 глазах, считает эти данные необоснованными, так как когда мышца берется на крючок, то часть волокон крючком не захватывается, а расслаивается, создавая впечатление дополнительных мест прикрепления.

Нижняя и верхняя темпоральные вортикозные вены — важные анатомические структуры, которые необходимо учитывать при операциях на НПМ и НКМ, а также на сухожилии ВКМ. Нижняя темпоральная вортикозная вена покидает глаз через склеру в 8 мм кзади от прикрепления НПМ вдоль ее темпоральной границы. Она делает поворот на нижней поверхности теноновой капсулы кзади от задней границы НКМ и уходит в орбиту. При операции можно повредить вену, если хирург не примет во внимание эту ее особенность [1, 2].

Л. Арт установил, что локализация нижней темпоральной вортикозной вены широко варьирует: она располагается на $(9,9 \pm 1,2)$ мм ниже заднего прикрепления НКМ и на (11 ± 2) мм кзади от прикрепления НПМ. Расстояние между местом прикрепления НКМ и ее перекрестом с темпоральной границей НПМ — (13 ± 1) мм.

Верхняя темпоральная вортикозная вена покидает глаз через склеру у заднего конца прикрепления ВКМ под ВПМ. Она лучше видна, когда хирург достигает места прикрепления ВКМ с назальной стороны ВПМ. Если хирург подходит к месту прикрепления ВКМ с темпоральной стороны ВПМ, вена не видна, что увеличивает риск ее повреждения.

ДВИЖЕНИЯ ГЛАЗНОГО ЯБЛОКА

Мышечная плоскость наружной и внутренней прямых мышц совпадает с плоскостью горизонтального меридиана глаза. Действие этих мышц не зависит от положения глаза — это всегда будет движение по горизонтали. При сокращении наружной прямой мышцы глазное яблоко отклоняется к виску (отведение, или абдукция), при сокращении внутренней прямой мышцы — к носу (приведение, или аддукция) [1].

Действие верхних и нижних прямых и косых мышц сложнее, так как при первичном положении глаза их мышечная плоскость не совпадает с плоскостью вертикального меридиана. Эффект действия этих мышц зависит от положения глазного яблока к началу движения.

При первичном положении глаза ВПМ поворачивает глазное яблоко вверх и немного кнутри, также наклоняет несколько кнутри верхний конец

вертикального меридиана (инцикловерзия, или инторсия). Действие НПМ заключается в повороте глазного яблока книзу и отчасти кнутри, а также в небольшом наклоне верхнего конца вертикального меридиана кнаружи (эксцикловерзия, или эксторсия). Эти две мышцы — антагонисты в отношении вертикальных и вращательных (ротаторных) движений глаза и синергисты в отношении боковых движений.

При повороте глаза кнаружи мышечная плоскость ВПМ и НПМ совпадает с плоскостью вертикального меридиана. Сокращение этих мышц приводит к отклонению глазного яблока кверху или книзу, а эффекта ротации и аддукции практически не бывает. При повороте глаза кнутри в действии ВПМ и НПМ проявляется ротаторный эффект, в то же время движений глаза по вертикали почти не происходит [1].

При первичном положении глаза сокращение ВКМ приводит к повороту его книзу и несколько кнаружи, а также к небольшому наклону верхнего конца вертикального меридиана кнутри (инцикловерзия, или инторсия). НКМ в первичном положении поворачивает глазное яблоко кверху и отчасти кнаружи и немного наклоняет верхний конец вертикального меридиана кнаружи (эксцикловерзия, или эксторсия). Таким образом, косые мышцы — синергисты в отношении боковых движений (абдукция), антагонисты в отношении вертикальных и ротаторных движений глаз.

В положении аддукции глаза мышечная плоскость косых мышц приближается к плоскости вертикального меридиана, сокращение этих мышц вызывает главным образом поворот глаза кверху или книзу, а не ротаторное движение. В положении абдукции проявляется преимущественно ротаторный эффект действия косых мышц, а вертикальные движения практически отсутствуют [1].

ПАТОГЕНЕЗ

Вертикальное косоглазие может проявляться в виде содружественной или паретической (паралитической) формы, быть следствием перенесенных неврологических заболеваний, травм, врожденных синдромов. Наблюдается как чисто вертикальное косоглазие, что связано с поражением мышц вертикального действия, так и сочетание вертикального косоглазия с другими поражениями глазодвигательного аппарата (сходящееся, расходящееся косоглазие, нистагм). Вертикальное косоглазие может быть вторичным — появляться после исправления сходящегося или расходящегося косоглазия при смещении плоскости прикрепления мышцы вверх или вниз от первоначального места [6].

Наиболее часто при вертикальном косоглазии отмечается паретическое или паралитическое поражение косых мышц вертикального действия. Также возможно поражение только прямых мышц вертикального действия и комбинированное поражение косых и прямых мышц вертикального действия.

Как уже говорилось ранее, ведущее место в патогенезе вертикального косоглазия занимает дисфункция косых мышц вышестоящего глаза — относительная недостаточность ВКМ и, следовательно, относительная гиперфункция НКМ. Гиперфункцию НКМ подразделяют на первичную и вторичную. Гиперфункцию НКМ без признаков пареза прямого антагониста (ВКМ) или контралатерального синергиста (ВПМ) относят к первичной. Вторичная гиперфункция НКМ развивается в результате пареза ВКМ.

Сочетание горизонтального косоглазия с вертикальным компонентом обусловлено неправильным прикреплением горизонтальных мышц по отношению к лимбу (верхний и нижний края мышцы на разном расстоянии от лимба) и смещением мышц по вертикали.

Особой формой вертикального косоглазия является диссоциированное вертикальное косоглазие (ДВК), проявляющееся тем, что при фиксации одним глазом второй косит кверху, а при фиксации вторым глазом первый косит книзу. Эту форму косоглазия еще называют расходящейся вертикальной девиацией, а в офтальмологической повседневной практике она известна как «качели» [14].

Причиной развития ДВК чаще всего является парез ВКМ на одном глазу с гиперфункцией НКМ этого же глаза. На втором глазу при этом развивается гиперфункция синергиста пораженной мышцы (НПМ) и слабость ее антагониста (ВПМ). Вверх уходит глаз, где произошел парез ВКМ.

Второй причиной ДВК является парез ВПМ, при этом пораженный глаз отклоняется книзу из-за гиперфункции антагониста (НПМ) этого же глаза. На втором глазу развивается гиперфункция контралатерального синергиста НКМ и слабость ВКМ, вследствие чего этот глаз уходит кверху. При ДВК на глазу с парезом ВПМ часто наблюдается ложный или истинный птоз верхнего века [14].

ДИАГНОСТИКА ПОРАЖЕНИЙ МЫШЦ ПРИ ВЕРТИКАЛЬНОМ КОСОГЛАЗИИ

Методика обследования больного с вертикальным косоглазием помимо общего офтальмологического включает специальные методы исследования глазодвигательного аппарата [1, 4, 6]:

1. Исследование положения глаз и степени девиации в различных позициях взора.
2. Исследование подвижности глаз при различных направлениях взора.
3. Тест наклона головы по Бильшовскому.
4. Трехэтапный тест Паркса.
5. Определение характера тортиколлиса.

К вспомогательным методам исследования относятся координетрия, исследование циклодевиации, тракционный тест, гистология, офтальмомодинамометрия, интерференционный метод.

Удобнее в повседневной практике использовать для диагностики нарушений функции вертикаломоторов простые функциональные методы, не требующие специальной аппаратуры.

Исследование положения глаз и степени девиации (угла косоглазия) в различных позициях взора [4]. Определение величины отклонения глаз от средней позиции (степени девиации по Гиршбергу) проводится в различных положениях взора:

- при взгляде прямо;
- в положении аддукции;
- в положении аддукции и взгляде вверх;
- в положении аддукции и взгляде вниз;
- в положении абдукции;
- в положении абдукции и взгляде вверх;
- в положении абдукции и взгляде вниз.

Наиболее важными для диагностики поражения ВКМ являются три позиции взора [4]:

- положение глаз в первичной позиции (взгляд прямо);
- положение исследуемого глаза при аддукции;
- положение исследуемого глаза при аддукции и взгляде вверх.

Наличие или увеличение угла вертикального косоглазия в двух последних позициях взора свидетельствует о дисбалансе функции косых мышц: увеличение угла отклонения глаза кверху в положении аддукции говорит о слабости ВКМ, а девиация кверху при аддукции и взгляде вверх — о гиперфункции НКМ.

При определении степени девиации в положении аддукции на фиксирующем глазу световой рефлекс будет в центре зрачка, а на косящем — смещен по вертикали.

При определении степени вертикального отклонения в положении аддукции и взгляде вверх сравнивают величину отклонения фиксирующего глаза и косящего. По их разнице судят о вертикальном отклонении косящего глаза в этой позиции.

Исследование подвижности (экскурсий) глаз. Проводят при слежении взором за движущимся объектом в различных позициях взора: вверх, вниз, вправо, влево, вверх вправо, вниз вправо, вверх влево, вниз влево.

Удобнее использовать правила определения поражений мышцы по способу абдукции–аддукции (табл. 1) [4].

Таблица 1

Определение поражения мышцы по способу абдукции–аддукции

Направление отклонения глаза	Положение, при котором степень отклонения увеличивается	Пораженная мышца
Кверху	Абдукция	Нижняя прямая
	Аддукция	Верхняя косая
Книзу	Абдукция	Верхняя прямая
	Аддукция	Нижняя косая

Тест наклона головы по Бильшовскому. Мышцы вертикального действия не только перемещают глаз по вертикали, но и смещают верхний конец вертикального меридиана во фронтальной плоскости к носу (инцикловерзия, или инторсия) или к виску (эксцикловерзия, или эксторсия). ВКМ и ВПМ являются интортерами и осуществляют инторсионные движения, а их антагонисты НКМ и НПМ — экстортерами. На этом свойстве мышц вертикального действия основан тест Бильшовского, который проводится путем последовательного наклона головы к плечу вправо и влево, при этом уточняется действие экстраокулярных мышц. Тест Бильшовского положительный при слабости ВКМ, если происходит увеличение угла отклонения глаза при наклоне головы к плечу на стороне поражения.

При наклоне головы вправо сокращаются правые интортеры (ВКМ и ВПМ) и левые экстортеры (НКМ и НПМ) правого глаза.

При наклоне головы налево сокращаются левые интортеры и правые экстортеры. Если слабая мышца является интортером (ВКМ), то отклонение глаза вверх будет сильнее при наклоне головы в сторону пораженного глаза, чем в сторону здорового.

Тест Бильшовского наиболее информативен при одностороннем поражении ВКМ, при двустороннем поражении он не всегда проявляется из-за комбинированного нарушения функции глазодвигательных мышц [4].

При парезе НКМ наблюдается гипотропия этого глаза, которая будет меньше при наклоне головы в сторону пораженного глаза и увеличиваться при наклоне головы в противоположную сторону.

Трехэтапный тест Паркса. Движение глаза, вызванное сокращением цикловертикальной мышцы, зависит от его горизонтального положения. При абдукции вертикальные прямые мышцы смещают глаз в вертикальной плоскости, а косые — в торсионной. При аддукции вертикальные прямые мышцы проявляют торсионное действие, а косые — вертикальное действие. При первичном положении действие прямых и косых мышц комбинированное, но прямые мышцы обладают более выраженным вертикальным действием.

Для выявления пораженной мышцы вертикального действия Паркс предложил трехэтапный тест [4].

Каждый этап исследования наполовину уменьшает количество мышц, подозреваемых в нарушении: первый этап — с 8 до 4, второй — с 4 до 2, а в третьем определяют, какая из последних двух мышц поражена.

1 этап. Наличие правой или левой гипердевиации при первичном положении глаза больного позволяет предположить слабость опускающих одного глаза (НПМ и ВКМ) или поднимающих (ВПМ и НКМ) другого глаза.

2 этап. Определяют величину гипердевиации при изменении направления взора (вправо и влево). Если при взоре вправо отмечается большая гипердевиация правого глаза, чем при взоре влево, можно предположить слабость НПМ правого или НКМ левого глаза. При этом обе пораженные мышцы относятся к разным глазам и являются интортерами или экстортерами.

3 этап. Сравнивают величины вертикальной девиации при взоре вправо и вверх, вправо и вниз и при взоре влево и вверх, влево и вниз, когда глаза смотрят в сторону наибольшей вертикальной девиации. Например, слабая НПМ правого глаза вызывает большую степень правой гипердевиации при взоре вниз и направо и меньшую — при взоре кверху и направо. Для уточнения диагностики Паркс предлагает на заключительном этапе исследования пользоваться тестом наклона головы по Бильшовскому.

Исследование тортиколлиса. Одна из клинических особенностей вертикального косоглазия — тортиколлис, который наблюдается у 35–45 % больных. Для односторонней слабости ВКМ типичен тортиколлис в виде наклона головы к плечу, противоположному стороне поражения. При двусторонней слабости ВКМ тортиколлис проявляется на стороне, противоположной большей степени поражения мышцы [4].

Итак, главная причина вертикального косоглазия — поражение ВКМ. Для выяснения ее слабости определяется величина вертикального отклонения глаза кверху при его аддукции.

Классификация слабости ВКМ [2]:

- 1-я степень слабости ВКМ — величина вертикального отклонения глаза вверх при аддукции составляет 5–10°;
- 2-я степень — 15–20°;
- 3-я степень — 25–30°;
- 4-я степень — 35–40°.

КЛИНИКА

Клиническая картина вертикального косоглазия имеет сложный симптомокомплекс, каждый глаз поочередно отклоняется в одну и ту же сторону (кверху или книзу) либо в приведении, либо в отведении, часто проявляется синдром V (увеличение вертикального косоглазия при взгляде вверх) или A (увеличение вертикального косоглазия при взгляде вниз). Наиболее частые причины вертикального косоглазия (парез ВКМ одного глаза и односторонняя гиперфункция НКМ) имеют одинаковую вертикальную девиацию — одностороннюю гипертропию с явлениями нарушения равновесия между верхней и нижней косыми мышцами вышестоящего глаза (гипертропию в приведении при ее отсутствии или слабой выраженности в отведении), V-признак, ограничение опускания вышестоящего глаза в приведении, увеличение гипертропии при наклоне головы в сторону пораженного глаза — положительный симптом Бильшовского (рис. 1) [16].

При первичном поражении ВПМ на нижестоящем глазу отмечается ограничение подвижности кверху и кверху кнаружи и нередко усиление подвижности книзу и книзу кнаружи. При поражении НПМ эти процессы развиваются наоборот.

При парезе мышц вертикального действия, особенно ВКМ, наблюдается глазной тортиколлис — вынужденный поворот головы к плечу, противопо-

ложному стороне поражения. Больные с тортиколлисом часто безуспешно лечатся у хирургов-ортопедов по поводу кривошеи, истинная причина которой — поражение глазодвигательного аппарата [1, 2, 6].



Рис. 1. Парез ВКМ левого глаза. Положительный симптом Бильшовского

Э. С. Аветисов [6] выделяет следующие виды вертикального косоглазия:

- 1) содружественное;
- 2) смешанное — содружественное сходящееся или расходящееся косоглазие с вертикальным компонентом;
- 3) паретическое, или паралитическое, с поражением:
 - прямых мышц вертикального действия;
 - косых мышц вертикального действия;
 - прямых и косых мышц вертикального действия;
- 4) атипичные виды.

Вертикальные отклонения положения глазных яблок, как и синдромы А и V девиации, вызваны нарушением иннервации прямых и косых мышц глаза. Отклонения по вертикали обычно сочетаются с эзо- или экзотропией, для этих больных характерна первичная дисфункция косых мышц и диссоциированная вертикальная девиация [7].

Первичная дисфункция косых мышц характеризуется вертикальной девиацией при аддукции во время горизонтальных движений глаз.

Диссоциированная вертикальная девиация — альтернирующее отклонение глазных яблок кверху, т. е. нефиксирующий глаз или глаз, прикрытый заслонкой, отклоняется вверх (рис. 2).



Рис. 2. Диссоциированная вертикальная девиация

ДВК может проявляться в виде расходящейся вертикальной девиации, известной под названием «качели», когда при фиксации одним глазом другой отклоняется вниз, а при фиксации вторым глазом первый отклоняется вверх. При ДВК нередко отмечается псевдоптоз (ложный птоз) верхнего века глаза, отклоненного книзу. Он отличается от истинного птоза тем, что при фиксации глазом, где обнаружен птоз верхнего века, отмечается поднятие верхнего века и полное раскрытие глазной щели (рис. 3). Следует отметить, что ДВК может сочетаться и с истинным птозом верхнего века глаза, отклоненного книзу, но при фиксации этим глазом глазная щель расширяться не будет [14].



Рис. 3. Ложный птоз

Синдром перемежающейся вертикально-горизонтальной девиации был описан Э. С. Аветисовым в 1977 г. Он связан с двусторонним парезом мышц (горизонтального действия на одном глазу и вертикального дейст-

вия — на другом) или с их неправильным прикреплением к склере (врожденным или возникшим после операции). Эта атипичная форма косоглазия отличается тем, что при фиксации одним глазом другой глаз отклоняется по горизонтали, а при фиксации последним наблюдается отклонение первого глаза по вертикали. Если имеется постоянно фиксирующий глаз, то при исправлении девиации второго глаза косоглазие не будет заметно. Если этого нет, то даже при успешной операции на обоих глазах при фиксации одним из них косоглазие будет появляться [1].

От истинного пареза НКМ нужно отличать ее псевдопарез, связанный с *синдромом сухожильного влагалища ВКМ*, описанным Брауном в 1960 г. Для последнего характерно: недоведение глаза кверху в положении аддукции, при взгляде прямо кверху недоведение кверху и легкое отклонение кнаружи, компенсаторный поворот головы в сторону здорового глаза и легкий наклон в другую сторону. Причина синдрома — изменения фасциальной оболочки сухожилия ВКМ, ведущие к его укорочению или затрудняющие прохождение через блок. Диагностируется по резкому ограничению или отсутствию пассивных движений аддуктированного глаза вверх. Лечение заключается в рецессии (или тенотомии) ВКМ, резекции НКМ или рецессии ВПМ другого глаза [1].

Синдром вертикальной ретракции глаза может наблюдаться при фиброзных изменениях НПМ (описан Khodadoust в 1967 г.) [1].

Во всех атипичных случаях для выбора операции нужен правильный анализ механизма таких нарушений.

ХИРУРГИЧЕСКОЕ ЛЕЧЕНИЕ

Большинство авторов единодушны в том, что вертикальное косоглазие требует раннего хирургического лечения. Сложность симптомокомплекса вертикального косоглазия обуславливает отсутствие единой тактики лечения больных с этой патологией, в каждом случае вопрос о выборе метода лечения решается индивидуально.

Показанием к операции являются функциональные нарушения, косметический дефект, вынужденное положение головы.

Как уже неоднократно говорилось ранее, наиболее частой причиной вертикального косоглазия является парез или паралич ВКМ. При изолированном парезе (параличе) одной из мышц вертикального действия выявляется следующая симптоматика:

- 1) гиперфункция антагониста того же глаза, в котором есть первичный парез (ипсилатерального антагониста);
- 2) гиперфункция синергиста другого глаза (контралатерального);
- 3) вторичное ослабление контралатерального антагониста.

В результате в хирургическое лечение может быть вовлечена любая из четырех заинтересованных мышц, определяющих клинику [8].

На прямых мышцах вертикального действия производят операции типа рецессии и резекции, некоторые авторы [8] отдают предпочтение миопластическим операциям пролонгирующего типа — удлиняют прямые мышцы вертикального действия на 2–4 мм в зависимости от угла девиации, при необходимости выполняется резекция мышцы-антагониста.

Усиление косых мышц осуществляют путем резекции, тенорафии или прорафии. Ослабление — путем миотомии, миоэктомии, тенотомии на провисающих швах или рецессии [2, 9, 13].

При изолированном параличе (парезе) вертикаломотора для создания оптимальных условий для развития бинокулярного зрения применяют одномоментные операции усиления паретичной мышцы и ослабления ее ипсилатерального антагониста. Данные операции проводят на прямой и косой мышцах одного глаза [6, 8]. При парезе ВКМ проводят тенорафию ВКМ и рецессию ВПМ на одном глазу, укорочение вертикаломоторов более 8 мм значительно укорачивает мышцу и приводит к ретракционному синдрому.

Из-за трудностей анатомического подхода и возможности развития вторичного синдрома Брауна (укорочение сухожильного влагалища ВКМ) вмешательство на ВКМ проводят редко. При параличе ВКМ чаще выполняют операции на мышце-антагонисте — НКМ.

Применяют следующие способы ослабления НКМ [2, 8, 9]: полная миотомия НКМ у ее начала и склерального прикрепления, неполная или Z-миотомия в латеральной части, рецессия, латеральная миоэктомия (рис. 4), экстирпация НКМ.

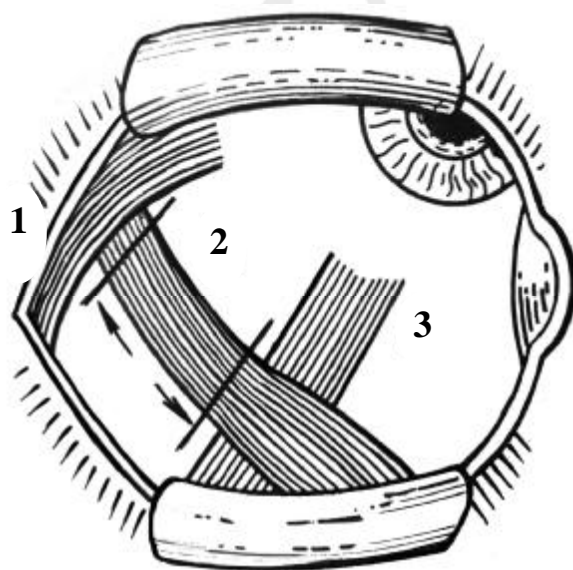


Рис. 4. Схема операции латеральной миоэктомии нижней косой мышцы:
1 — наружная прямая мышца; 2 — нижняя косая мышца; 3 — нижняя прямая мышца

И. И. Калачевым и соавторами [9] оценена эффективность 3 способов исправления гиперфункции НКМ. Z-миотомия у большинства больных не исправляет гиперфункцию полностью и применять ее не рекомендуется. При гиперфункции НКМ 2-й степени эффективна ее рецессия. Полная латеральная миоэктомия НКМ устраняет гиперфункцию НКМ 3–4-й степени.

В литературе есть сообщения, что в отдаленные сроки после свободной тенотомии и миозектомии может возникнуть гипофункция НКМ, синдром «слипания» НКМ не со склерой, а с жировой клетчаткой или теноновой капсулой [2]. Это ведет к развитию вертикального косоглазия противоположного характера, которое увеличивается — глаз в первичном положении отклонен вниз, ограничена аддукция и, особенно, абдукция.

Наиболее физиологичным вмешательством является широко используемая рецессия НКМ, так как сохраняется связь с глазным яблоком и не меняется плоскость ее действия.

Э. С. Аветисовым и соавторами [16] статистически рассчитаны данные о величине рецессии НКМ в зависимости от степени слабости ВКМ в состоянии аддукции (величины угла косоглазия). При разработке схемы дозирования учитывали два параметра: расстояние кзади от латеральной границы места прикрепления НПМ, с которой НКМ анатомически связана, и расстояние, перпендикулярное к латеральной границе НПМ, совпадающее с анатомическим ходом НКМ к месту ее прикрепления под наружной прямой мышцей (табл. 2, рис. 5).

Таблица 2

Величина рецессии НКМ при парезах ВКМ в зависимости от величины угла косоглазия [16]

Угол отклонения кверху при аддукции	Величина рецессии, мм	Расстояние кзади от места прикрепления НПМ, мм	Величина прямой, перпендикулярной к латеральной границе НПМ, мм
10°	6	5	7
10–15°	7	5	6
15°	8	4	5
15–20°	9	4	4
20°	10	4	3
20–25°	11	4	2
25° и более	12	4	1

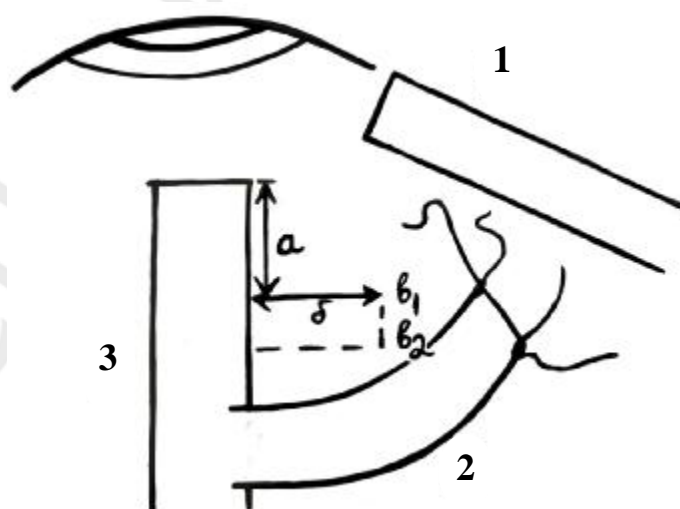


Рис. 5. Схема операции рецессии нижней косой мышцы:

1 – наружная прямая мышца; 2 – нижняя косая мышца; 3 – нижняя прямая мышца

Рецессия НКМ проводится в пределах от 6 до 12 мм, при рецессии на 12 мм новое место прикрепления мышцы всего на 1 мм отступает от латеральной границы НПМ, поэтому большая степень рецессии НКМ невозможна [16].

При выраженной гиперфункции НКМ эффективна операция передней транспозиции НКМ [12]. Смысл операции заключается в переносе естественного места прикрепления НКМ от заднего полюса глаза в передний сегмент глазного яблока. Тенотомированную НКМ фиксировали узловатыми швами к склере у наружного края прикрепления НПМ, преобразуя ее из поднимателя в опускающего, что позволяет корригировать большие углы вертикального косоглазия (рис. 6, 7).

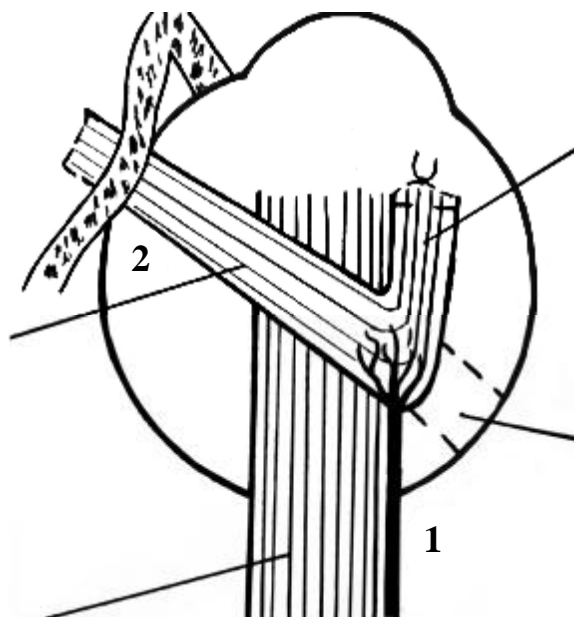


Рис. 6. Схема операции передней транспозиции нижней косой мышцы:
1 — нижняя прямая мышца; 2 — нижняя косая мышца



Рис. 7. Состояние больного до и после передней транспозиции нижней косой мышцы на левом глазу

При комбинации вертикального косоглазия с выраженным горизонтальным компонентом одни авторы [4] считают, что сначала надо исправить горизонтальный компонент, другие являются сторонниками комбинированной операции на горизонтальных и косых мышцах одновременно. Существует мнение, что, если при комбинированных девиациях вертикальный компонент не выявляется в первичном положении глаз, вначале показано вмешательство на горизонтальных мышцах. И. И. Калачев [10] в своих исследованиях показал, что можно рассчитывать на ликвидацию или уменьшение вертикального компонента косоглазия в результате исправления горизонтального компонента эзотропии, если гипертропия выражена только в приведении. Если до операции гипертропия не только в приведении, но и в первичном положении глаза, и даже в отведении, рецессия внутренних прямых мышц не улучшит положения глаз по вертикали. У больных с появлением вертикального косоглазия только в состоянии аддукции надо воздерживаться от хирургического вмешательства, так как поворот глаза может быть непредсказуемым.

Диагностика особой формы глазодвигательных нарушений (ДВК) иногда бывает затруднительной, особенно, когда она сочетается с частичным или ложным птозом верхнего века глаза, косящего вниз. В таких случаях внимание родителей привлекает птоз, кроме того компенсаторный наклон головы может маскировать девиацию. При косоглазии, сочетанным с птозом, устранение косоглазия должно предшествовать операции устранения птоза, так как вмешательство на глазодвигательных мышцах может значительно менять ширину глазных щелей. При ДВК, сопровождающимся ложным птозом, сначала проводят коррекцию гипертропии на здоровом глазу, в результате чего положение верхнего века на пораженном глазу значительно улучшается (рис. 8). Вторым этапом (при необходимости) исправляется гипотропия пораженного глаза, что может привести к полному исправлению блефароптоза [5].



Рис. 8. Ложный птоз. Состояние до и после операции рецессии верхней прямой мышцы и резекции нижней прямой мышцы на здоровом левом глазу

При чистой форме ДВК и девиации не более $10\text{--}15^\circ$ нередко достаточно провести операцию на одной мышце — чаще косящего глаза или глаза, где больше выражено нарушение подвижности пораженной мышцы и гиперфункция ее антагониста. Выполняют рецессию либо НКМ глаза, отклоненного кверху, либо НПМ глаза, отклоненного книзу [14].

При гипертропии в первичной позиции 20° и более рецессию НКМ приходится сочетать с резекцией НПМ этого же глаза или с рецессией НПМ глаза, отклоненного книзу.

В случае гипозффекта приходится поэтапно оперировать на нескольких мышцах вертикального действия. Необходимо помнить, что рецессия НПМ и ВПМ более 5 мм чревата возможным расширением глазной щели, ограничением подвижности книзу или кверху [14].

Если ДВК сочетается с эзо- или экзотропией, то одновременно с операцией на вертикаломоторах проводятся операции на мышцах горизонтального действия. Поскольку НКМ является также и абдуктором, то ее рецессия может привести к некоторому усилению сопутствующей эзотропии или уменьшению экзотропии. Величина этого усиления или уменьшения составляет $5\text{--}7^\circ$ [14].

В настоящее время отсутствует единая тактика лечения больных с вертикальным косоглазием. В ней нет необходимости, поскольку в каждом конкретном случае вопрос о выборе метода лечения решается индивидуально. Необходимо, учитывая разнообразие клинической картины и сложность диагностики вертикального косоглазия, тщательно и всесторонне обследовать больных и дифференцированно подходить к их лечению.

САМОКОНТРОЛЬ УСВОЕНИЯ ТЕМЫ

Задача 1. Опишите процесс измерения угла косоглазия по методу Гиршберга и его схему.

Ответ. Врач, приложив ручной офтальмоскоп к своему глазу, просит больного смотреть на отверстие офтальмоскопа и наблюдает за положением световых рефлексов на роговицах обоих глаз пациента с расстояния 35–40 см. При сходящемся косоглазии ориентируются по наружному краю зрачка, а при расходящемся — по внутреннему. О величине угла судят по смещению рефлекса от центра роговицы косящего глаза по отношению к зрачковому краю радужки и лимбу при средней ширине зрачка 3–3,5 мм. При расположении светового рефлекса в центре зрачка косоглазия нет, при расположении светового рефлекса по внутреннему краю зрачка угол косоглазия составляет 10° , по наружному краю зрачка — 20° , в центре между наружным краем зрачка и лимбом — 30° , на лимбе — 45° , за лимбом — 60° .

Задача 2. Какие три позиции взора наиболее важны для диагностики поражения ВКМ?

Ответ. Наиболее важными для диагностики поражения ВКМ являются: 1) положение глаз в первичной позиции (взгляд прямо); 2) положение исследуемого глаза при аддукции; 3) положение исследуемого глаза при аддукции и взгляде вверх.

Задача 3. У больного при взгляде прямо правый глаз отклонен вверх до 5° , при аддукции — до 10° , при аддукции и взгляде вверх — до 15° . О нарушении функции каких мышц свидетельствует такая клиника?

Ответ. У больного нарушение функции (дисбаланс) косых мышц правого глаза, причем увеличение угла отклонения глаза кверху в положении аддукции позволяет диагностировать слабость ВКМ, а наличие девиации кверху при аддукции и взоре вверх — относительную гиперфункцию НКМ.

Задача 4. Педиатр на приеме в поликлинике обнаружил у 8-летнего ребенка небольшое отклонение правого глаза вверх, вынужденное положение головы (наклон к левому плечу). При прямом положении головы и особенно при аддукции и взгляде вниз возникает диплопия. В течение недели отмечается слабость, общее недомогание. О чем можно подумать, к каким специалистам направить на консультацию?

Ответ. У ребенка парез ВКМ. Необходимо сделать МРТ головного мозга, направить на консультацию к неврологу, окулисту.

Задача 5. Ребенок 9 лет получил травму правого глаза мячом, гематома нижнего века, резко ограничена подвижность глаза вверх и кнаружи. Ваш диагноз?

Ответ. У ребенка поражена НПМ. Необходимо сделать КТ орбит для исключения перелома нижней стенки орбиты.

Задача 6. У девочки 6 лет птоз верхнего века 3-й степени, гипотропия правого глаза. Функция леватора верхнего века в норме (14 мм), резко ограничена подвижность правого глаза вверх. При фиксации левым глазом правый отклонен вниз. При фиксации правым глазом отмечается поднятие верхнего века и полное раскрытие глазной щели, а левый глаз отклоняется вверх. Ваш диагноз? Тактика лечения?

Ответ. У ребенка ДВК, проявляющееся в виде расходящейся вертикальной девиации, известной в клинической практике как «качели», ложный птоз верхнего века правого глаза. Ложный птоз обусловлен парезом ВПМ. На первом этапе необходимо провести коррекцию гипертропии на здоровом глазу, в результате положение верхнего века на здоровом глазу значительно улучшится. Второй этап (при необходимости) заключается в исправлении гипотропии пораженного глаза, что приведет к полному исправлению блефароптоза.

Задача 7. У ребенка в первичном положении взора правое глазное яблоко отклонено вверх до 10° , при аддукции — до 15° , при аддукции и взгляде вверх — до 20° . Какие мышцы вертикального действия вовлечены в данный процесс? Тактика лечения?

Ответ. У ребенка парез ВКМ правого глаза, гиперфункция антагониста — НКМ правого глаза, гиперфункция синергиста левого глаза (контралатерального) — НПМ, вторичное ослабление контралатерального антагониста — ВПМ. Хирургическое лечение может быть выполнено на любой из четырех заинтересованных мышц, определяющих клинику.

Задача 8. Какие операции производят на прямых мышцах вертикального действия?

Ответ. Для ослабления прямых мышцах вертикального действия производят миопластические операции пролонгирующего типа (удлиняют прямые мышцы), рецессию. Для усиления прямых мышц вертикального действия при необходимости производится резекция мышцы-антагониста.

Задача 9. Какие операции производят на косых мышцах вертикального действия?

Ответ. Усиление косых мышц осуществляют путем резекции, тенорафии или прорафии. Ослабление — путем миотомии, миоэктомии, тенотомии на провисающих швах или рецессии.

Задача 10. У больного 18 лет после черепно-мозговой травмы правый глаз отклонен вверх в первичном положении до 20° , при аддукции — до 30° . Произведена свободная тенотомия НКМ. После операции развилось вертикальное косоглазие противоположного характера — глаз в первичном положении отклонен вниз, ограничена аддукция и особенно абдукция. Причина?

Ответ. Свободная миотомия — не физиологичное вмешательство. После свободной тенотомии НКМ развился синдром «слипания» тенотомированной мышцы не со склерой, а с жировой клетчаткой или теноновой капсулой. Нужна корригирующая операция.

Задача 11. Больной прооперирован на глазодвигательных мышцах по поводу вертикального косоглазия. На 5-й день после операции резко усилились боли при движении глаза. Объективно: гиперемия и хемоз конъюнктивы, ограничение подвижности глаза. Ваш диагноз? Лечение?

Ответ. Диагноз: послеоперационный тенонит. Лечение: инстилляци, субконъюнктивальные инъекции кортикостероидных гормонов, инстилляци антибиотиков, тепловые процедуры. Внутрь — нестероидные противовоспалительные средства, десенсибилизирующие средства.

ЛИТЕРАТУРА

1. *Аветисов, Э. С.* Содружественное косоглазие / Э. С. Аветисов. М. : Медицина, 1977. 311 с.
2. *Алазме, А.* Анатомо-топографические особенности косых мышц и хирургические вмешательства на них / А. Алазме // Вестн. офтальмол. 1991. № 2. С. 70–76.
3. *Аубакирова, А. Ж.* Вертикальное косоглазие и тактика его лечения / А. Ж. Аубакирова // Офтальмол. журн. 1990. № 4. С. 221–223.
4. *Диагностика и клинические особенности поражений косых мышц глаза : метод. пособие / Э. С. Аветисов [и др.].* М., 1996. 16 с.
5. *Кащенко, Т. П.* Результаты лечения косоглазия и птоза при их сочетанном проявлении / Т. П. Кащенко, М. Г. Катаев, С. К. Шарипова // Актуальные проблемы детской офтальмохирургии : материалы науч.-практ. конф. М., 2002. С. 147–150.
6. *Клинические особенности и тактика лечения больных с вертикальным косоглазием / Э. С. Аветисов [и др.]* // Офтальмол. журн. 1990. № 4. С. 193–197.
7. *Ланг, Г. К.* Офтальмология / Г. К. Ланг. М., 2009. С. 716.
8. *Лохина, Е. К.* Хирургическое лечение вертикального косоглазия у детей / Е. К. Лохина // Офтальмол. журн. 1990. № 4. С. 213–216.
9. *Методы и результаты хирургической коррекции двусторонней гиперфункции нижних косых мышц / И. И. Калачев [и др.]* // Офтальмохирургия. 1993. № 2. С. 57–60.
10. *О тактике хирургического вмешательства при эзотропии, сопровождающейся односторонней гиперфункцией нижней косой мышцы / И. И. Калачев [и др.]* // Вестн. офтальмол. 1986. № 6. С. 36–39.
11. *Офтальмохирургия* / под ред. В. В. Волкова. СПб., 2009. С. 302.
12. *Передняя транспозиция нижней косой мышцы в хирургии косоглазия / Н. А. Попова [и др.]* // Офтальмохирургия. 2004. № 4. С. 23–26.
13. *Результаты комплексного лечения при гиперфункции нижней косой мышцы / З. В. Кокая [и др.]* // Офтальмол. журн. 1991. № 2. С. 99–101.
14. *Сердюченко, В. И.* Клиника и лечение диссоциированного вертикального косоглазия / В. И. Сердюченко // Офтальмол. журн. 1990. № 4. С. 216–221.
15. *Синдром врожденной односторонней гиперфункции нижней косой мышцы : клинико-патогенетические варианты / И. И. Калачев [и др.]* // Офтальмол. журн. 1990. № 4. С. 206–209.
16. *Хирургическое лечение косоглазия с недостаточностью верхней косой мышцы : метод. пособие / Э. С. Аветисов [и др.].* М., 1996. 9 с.

ОГЛАВЛЕНИЕ

Мотивационная характеристика темы	3
Анатомия глазодвигательных мышц	5
Анатомо-топографические особенности косых мышц	6
Движения глазного яблока	7
Патогенез.....	8
Диагностика поражений мышц при вертикальном косоглазии	9
Клиника	12
Хирургическое лечение	15
Самоконтроль усвоения темы.....	20
Литература	23