

В. Н. БЕЛЯЦКИЙ

**ОСНОВЫ МЕТОДОВ
АТОМНО-АБСОРБЦИОННОЙ
И АТОМНО-ЭМИССИОННОЙ
СПЕКТРОСКОПИИ**

Минск БГМУ 2015

МИНИСТЕРСТВО ЗДРАВООХРАНЕНИЯ РЕСПУБЛИКИ БЕЛАРУСЬ
БЕЛОРУССКИЙ ГОСУДАРСТВЕННЫЙ МЕДИЦИНСКИЙ УНИВЕРСИТЕТ
КАФЕДРА БИООРГАНИЧЕСКОЙ ХИМИИ

В. Н. БЕЛЯЦКИЙ

**ОСНОВЫ МЕТОДОВ
АТОМНО-АБСОРБЦИОННОЙ
И АТОМНО-ЭМИССИОННОЙ
СПЕКТРОСКОПИИ**

Учебно-методическое пособие



Минск БГМУ 2015

УДК 543.421(075.8)

ББК 24 я73

Б43

Рекомендовано Научно-методическим советом университета в качестве учебно-методического пособия 20.05.2015 г., протокол № 9

Рецензенты: канд. фарм. наук, доц. Н. Д. Яранцева; канд. хим. наук, доц. С. В. Ткачев

Беляцкий, В. Н.

Б43 Основы методов атомно-абсорбционной и атомно-эмиссионной спектроскопии : учеб.-метод. пособие / В. Н. Беляцкий. – Минск : БГМУ, 2015. – 40 с.

ISBN 978-985-567-240-2.

Содержит сведения о природе и свойствах электромагнитного излучения, электронных переходах в атомах. Представлена классификация методов атомной и молекулярной спектроскопии, подробно описаны методы атомно-абсорбционной и атомно-эмиссионной спектроскопии. Приведены примеры расчетов концентрации определяемого компонента.

Предназначено для студентов 2-го курса фармацевтического факультета очной формы обучения и 3–4-го курсов заочной формы обучения.

УДК 543.421(075.8)

ББК 24 я73

ISBN 978-985-567-240-2

© Беляцкий В. Н., 2015

© УО «Белорусский государственный медицинский университет», 2015

МОТИВАЦИОННАЯ ХАРАКТЕРИСТИКА ТЕМЫ

Общее время занятий: 15 ч (3 лабораторно-практических занятия).

Все методы химического анализа основаны на использовании зависимости аналитического сигнала (или просто сигнала) от физико-химических свойств вещества и его содержания в анализируемой пробе.

В классических методах качественного химического анализа определяют цвет образующегося осадка, форму и размер кристаллов, запах выделяющего газа и т. д. В количественном гравиметрическом анализе используются такие аналитические характеристики веществ, как масса образующегося осадка и убыль массы при прокаливании или высушивании, а в количественном титриметрическом анализе — объем раствора реагента, израсходованного на реакцию с определяемым веществом.

Развитие науки и техники потребовало разработки более чувствительных и экспрессных методов, которые можно было бы к тому же и автоматизировать. Это привело к появлению физических и физико-химических методов анализа, т. е. методов, в которых используются физические явления и закономерности для получения и анализа химической информации. Строгого разделения между этими двумя понятиями не существует, поэтому выделение физических методов в отдельную группу принципиального значения не имеет.

Общее число физико-химических методов анализа составляет несколько десятков. Наибольшее практическое значение в фармации имеют спектральные, хроматографические и электрохимические методы.

Цель занятия: рассмотреть природу и свойства электромагнитного излучения, ознакомиться с методами атомно-абсорбционной (ААС) и атомно-эмиссионной спектроскопии (АЭС).

Задачи занятия:

1. Узнать:

- природу и свойства электромагнитного излучения; электронные переходы в атомах; классификацию методов атомной и молекулярной спектроскопии; общую характеристику инструментальных методов анализа;
- общие принципы ААС; источники и приемники излучения в атомно-абсорбционных спектрометрах; способы атомизации пробы в методе ААС; ошибки, возникающие при определении элементов методом ААС;
- общие принципы, положенные в основу АЭС; способы возбуждения спектров атомной эмиссии; способы измерения аналитического сигнала.

2. Получить представление:

- о количественном анализе в ААС;
- качественном и количественном анализе в АЭС.

3. Научиться:

- рассчитывать характеристики электромагнитного излучения;
- рассчитывать концентрацию определяемого компонента (на примере метода добавок и метода одного стандарта).

Контрольные вопросы по теме занятия:

1. Природа и свойства электромагнитного излучения. Волновые и корпускулярные свойства электромагнитного излучения.
2. Основные характеристики электромагнитного излучения.
3. Спектроскопические (спектрометрические) методы анализа. Понятие спектра. Отличие спектроскопии от спектрометрии.
4. Взаимосвязь спектроскопических методов и областей электромагнитного спектра.
5. Соотношение между возбужденным и основным состояниями атома для различных элементов и температур.
6. Различие между абсорбционными и эмиссионными методами.
7. Общие принципы метода ААС.
8. Источники излучения в методе ААС: лампа с полым катодом, безэлектродная газоразрядная лампа, лампы с непрерывным спектром излучения, лазеры с перестраиваемой длиной волны.
9. Атомизация в методе ААС: пламенный и электротермический атомизаторы.
10. Приемники излучения в методе ААС.
11. Количественный анализ в методе ААС.
12. Эмиссионные спектрометрические методы анализа. Виды эмиссионной спектроскопии.
13. Принцип метода АЭС. Практическое применение.
14. Способы возбуждения спектров атомной эмиссии.
15. Детекция аналитического сигнала в методе АЭС.
16. Количественные расчеты в методе АЭС.

ПРИРОДА И СВОЙСТВА ЭЛЕКТРОМАГНИТНОГО ИЗЛУЧЕНИЯ

Электромагнитная волна состоит из двух компонентов — электрического (характеризуется вектором E) и магнитного (характеризуется вектором B), которые перпендикулярны друг другу и направлению движения волны

(рис. 1), причем для ее распространения не нужна проводящая среда, т. е. возможно ее распространение в вакууме.

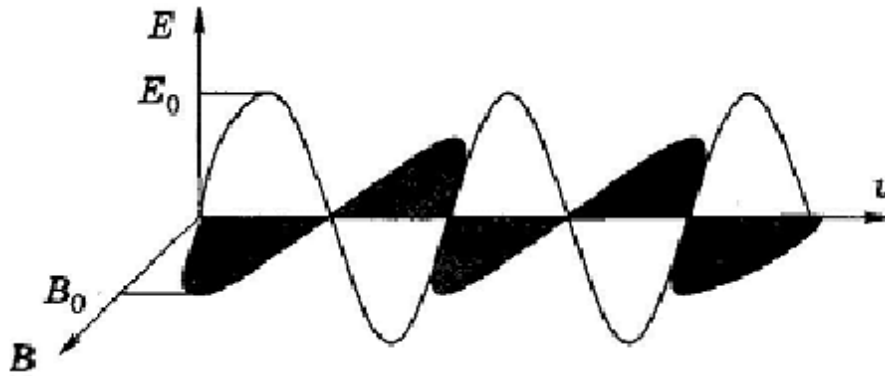


Рис. 1. Структура электромагнитной волны

Электромагнитное излучение обладает определенной энергией. Энергия кванта излучения, называемого фотоном, связана с частотой через уравнение Планка:

$$E = h\nu,$$

где E — энергия фотона, Дж; h — постоянная Планка, равная $6,62 \cdot 10^{-34}$ Дж · с; ν — частота излучения, Гц (с^{-1}).

Между частотой электромагнитного излучения и его длиной волны существует взаимосвязь

$$\lambda = c/\nu,$$

где λ — длина волны электромагнитного излучения, т. е. расстояние, которое проходит волна за один период ее колебаний (расстояние между двумя последовательными максимумами или минимумами), м; c — скорость распространения электромагнитной волны в данной среде, м/с; ν — частота электромагнитного излучения (количество циклов в единицу времени, чаще всего в секунду), Гц (с^{-1}).

Величина, обратная длине волны, называется волновым числом (\bar{n}). Она соответствует числу длин волн, приходящихся на единицу длины (см^{-1}).

Скорость распространения электромагнитной волны вычисляется по формуле:

$$c = \frac{c_0}{n},$$

где c — скорость света в данной среде, м/с; c_0 — скорость света в вакууме ($2,99792 \cdot 10^8$ м/с); n — показатель преломления среды.

Частота является более фундаментальной характеристикой, чем длина волны, т. к. она зависит только от свойств источника излучения и не зависит от свойств среды, температуры и давления.

Электромагнитное излучение имеет двойственную природу и обладает как волновыми, так и корпускулярными (объект рассматривается как частица или система частиц) свойствами. Взаимосвязь между ними можно вывести из соотношения

$$E = m \cdot c^2 = h\nu = h \frac{c}{\lambda},$$

где E — энергия волны; m — масса частицы; c — скорость распространения волны в данной среде; h — постоянная Планка; ν — частота излучения.

После несложных преобразований можно получить

$$\lambda = \frac{h}{m \cdot c},$$

где λ — длина волны де Бройля.

Таким образом, объекту малой массы, например электрону или протону, можно приписать определенную длину волны.

В настоящее время такой подход считается устаревшим и в квантовой химии не применяется.

В зависимости от применяемого метода используется та характеристика электромагнитного излучения, которая более удобна для работы. Так, волновое число применяется в основном в методе ИК-спектроскопии и спектроскопии комбинационного рассеяния (КР-спектроскопия).

Единицей измерения энергии электромагнитного излучения в системе СИ является Джоуль (1 Дж = 1 В · 1 Кл). В спектроскопии часто используют внесистемную единицу — электрон-вольт, т. е. такую энергию, которую бы приобрел 1 электрон при разности потенциалов 1 В (1 эВ = 1,6022 · 10⁻¹⁹ Дж).

Число спектроскопических методов составляет несколько десятков. В табл. 1 приведены наиболее распространенные из них, а также спектральная область и те структуры, которые изменяют свои характеристики под воздействием излучения.

Таблица 1

Спектроскопические методы, области электромагнитного спектра и вызываемые физические процессы

Спектроскопические методы	Спектральная область	Вызываемый процесс
Ядерно-физические	$5 \cdot 10^{-4} - 4 \cdot 10^{-1}$ нм	Изменяют свою энергию ядра атомов
Рентгеновские	0,1–10 нм	Изменяют свою энергию внутренние электроны
Вакуумная ультрафиолетовая спектроскопия	10–180 нм	Изменяют свою энергию валентные электроны
Ультрафиолетовая спектроскопия	180–400 нм	Изменяют свою энергию валентные электроны
Спектроскопия в видимой области	400–780 нм	Изменяют свою энергию валентные электроны
Спектроскопия в ближней ИК-области	780–2500 нм	Изменяют свою энергию колебательные уровни молекул
ИК-спектроскопия	4000–400 см ⁻¹	Изменяют свою энергию колебательные и вращательные уровни молекул
Спектроскопия комбинационного рассеяния	$\lambda_{\text{возб}} = 435,8$ нм (632,8 нм, 438 нм), область тестирования 4000–	Изменяют свою энергию колебательные, вращательные и электронные уровни молекул (в основном тех, которые не имеют

	400 см ⁻¹	дипольного момента)
Микроволновая спектроскопия	0,75–3,75 мм	Изменяют свою энергию вращательные уровни молекул
Электронный парамагнитный резонанс	~3 см	Расщепление уровней энергии неспаренных электронов в магнитном поле
Ядерный магнитный резонанс	0,6–10 м	Расщепление уровней энергии ядерных спинов в магнитном поле

Иногда в физико-химических методах исследования выделяют спектроскопию (более общее понятие) и спектрометрию. Спектроскопия (от лат. spectrum — образ, представление, skopeo — смотрю) — наука о спектрах электромагнитного излучения. Спектрометрия (спектрофотометрия) — теория и практика измерения соответствующей интенсивности линии при определенной длине волны (более часто применяется в количественном анализе).

ЭЛЕКТРОННЫЕ ПЕРЕХОДЫ В АТОМАХ. КЛАССИФИКАЦИЯ МЕТОДОВ АТОМНОЙ И МОЛЕКУЛЯРНОЙ СПЕКТРОСКОПИИ

Как известно, атомы или ионы могут находиться как в основном, так и в возбужденном состоянии. Переход атома в возбужденное состояние происходит путем перехода электрона на более высокий энергетический уровень. Заселённости уровней в основном и возбужденном состоянии описываются распределением Максвелла–Больцмана:

$$\frac{N_e}{N_0} = \frac{g_0}{g_e} e^{-(E_e - E_0)/kT},$$

где N_e — заселенность уровня в возбужденном состоянии; N_0 — заселенность уровня в основном состоянии; g_e и g_0 — статистические веса возбужденного и основного состояний; e — основание натурального логарифма;

$E_e - E_0$ — энергии двух состояний, возбужденного и основного соответственно; $\Delta E = E_e - E_0 = h\nu$, поскольку E_0 обычно принимается равным нулю; k — постоянная Больцмана, равная $1,3805 \cdot 10^{-23}$ Дж · К⁻¹; T — абсолютная температура.

Статистический вес представляет собой число различных электронных состояний с данной энергией E .

Как видно из приведенной выше формулы, время нахождения электрона в возбужденном состоянии крайне невелико, затем происходит испускание кванта энергии, при этом атом или ион возвращается в основное состояние. В табл. 2 приведены расчетные значения соотношения N_e/N_0 для некоторых элементов и температур.

Значения N_e/N_0 для разных элементов и температур возбуждения

Элемент	Длина волны испускания, нм	N_e/N_0		
		2000 К	3000 К	10000 К
Na	589,0	$9,9 \cdot 10^{-6}$	$5,9 \cdot 10^{-4}$	$2,6 \cdot 10^{-1}$
Ca	422,7	$1,2 \cdot 10^{-7}$	$3,7 \cdot 10^{-5}$	$1,0 \cdot 10^{-1}$
Zn	213,8	$7,3 \cdot 10^{-15}$	$5,4 \cdot 10^{-10}$	$3,6 \cdot 10^{-3}$

При поглощении атомом тепловой, электрической энергии или энергии электромагнитного излучения электрон из основного состояния переходит на более высокий энергетический уровень. Возвращаясь в основное состояние, атом испускает квант электромагнитного излучения, равный разности энергий возбужденного и основного состояний. Поскольку энергии в атоме квантованы и имеют строго постоянное значение, то и разность энергий двух уровней также постоянна и характеристична для определенного атома или соединения. На данном эффекте основаны **эмиссионные** спектральные методы, которые подразделяются на методы атомной и молекулярной эмиссионной спектроскопии.

При обратном процессе, т. е. при возбуждении атома или молекулы квантами энергии, может наблюдаться ее поглощение. Данный эффект используется в методах атомной и молекулярной **абсорбционной** спектроскопии. Следует отметить, что поглощение излучения происходит в объеме вещества, поэтому используется термин «абсорбция», а не «адсорбция», поскольку последнее понятие обозначает поглощение поверхностью вещества.

Спектры используют как для качественного (идентификация веществ), так и количественного (определение содержания компонента) анализа.

Качественный анализ проводится на основе анализа положения (энергии, частоты, длины волны) максимумов линий в электромагнитном спектре. Они определяются только природой вещества и не зависят от его концентрации.

Для количественного анализа используется интенсивность линий, которая является функцией концентрации вещества. В качестве аналитического сигнала используется величина (интенсивность либо логарифм интенсивности в зависимости от применяемого метода), прямо пропорциональная концентрации.

Среди спектральных методов можно выделить методы атомной и молекулярной спектроскопии. В методах атомной спектроскопии поглощение или излучение квантов электромагнитного излучения происходит на уровне атомов, в молекулярной спектроскопии поглощает или изучает сама молекула или ее составные части.

Это деление принципиально, поскольку в атомной спектроскопии наблюдаются узкие изолированные спектральные линии, а в методах молекулярной спектроскопии — широкие слабоструктурированные полосы.

Атомы представляют собой самую простую форму вещества и не имеют вращательных или колебательных переходов, какие имеются в молекулах, поэтому при поглощении энергии в атомах происходят только электронные переходы. Количество электронных уровней в атомах ограничено. Энергетическое расстояние между уровнями строго фиксировано в соответствии

с законами физики. Так как энергия может поглощаться или испускаться только квантами, энергия которых равна разности энергий между уровнями в атоме, то в спектре экспериментатор видит только некоторый набор линий, т. е. получаются линейчатые спектры. Одна из самых характерных их особенностей — линейчатая структура, ввиду чего такие спектры весьма информативны.

В спектрах испускания будет наблюдаться несколько линий, обусловленных различными электронными переходами. Например, у натрия таким переходам отвечают линии с $\lambda = 588,996$ нм (переход $3s \rightarrow 3p$), $\lambda = 330,23$ нм (переход $3s \rightarrow 4p$) и $\lambda = 285,28$ нм (переход $3s \rightarrow 5p$). Наиболее яркой в спектре будет линия, отвечающая переходу с первого возбужденного уровня

на основной. Линию, отвечающую этому переходу, называют резонансной. Это излучение, в частности, окрашивает пламя горелки при введении солей натрия в желтый цвет.

Получение свободных или ионизированных атомов (атомного пара) и измерение поглощаемого или испускаемого ими излучения в методах атомно-абсорбционной и атомно-эмиссионной спектроскопии осуществляют по-разному, что будет рассмотрено ниже.

Также существуют методы, не связанные с поглощением или излучением электромагнитного излучения. Например, к ним относятся определение показателя преломления жидкости или раствора, определение оптической активности растворов, рассеяние света мелкодисперсными частицами (нефелометрия и турбидиметрия) и др. Очевидно, что эти методы определяют концентрацию молекул и дисперсных частиц, и здесь они, как и другие методы молекулярного анализа, не рассматриваются.

Схема спектра электромагнитного излучения и соответствующие методы атомной и молекулярной спектроскопии приведены на рис. 2. Следует отметить, что на схеме область видимого света значительно увеличена для большей наглядности изображения.

ПРИМЕР РАСЧЕТА ЭНЕРГЕТИЧЕСКИХ ХАРАКТЕРИСТИК ЭЛЕКТРОМАГНИТНОГО ИЗЛУЧЕНИЯ

Задача. Полоса поглощения валентных колебаний связи O–H спирта равна 3330 см^{-1} (широкая полоса при $3300\text{--}3500 \text{ см}^{-1}$). Определить, к какому диапазону электромагнитного спектра относится указанная величина, какой

физической величиной она выражается. Рассчитать длину волны, частоту, энергию кванта электромагнитного излучения.

Решение. Исходя из размерности величины и описания физического процесса, указанная величина относится к ИК-диапазону электромагнитного излучения и выражена волновым числом $\bar{\nu}$.

Длина волны, соответствующая такому излучению, равна:

$$\lambda = \frac{1}{\bar{\nu}} = \frac{1}{3,33 \cdot 10^3 \text{ см}^{-1}} = 3 \cdot 10^{-4} \text{ см}^{-1} = 3 \cdot 10^{-6} \text{ м.}$$

Длина волны такого излучения равна $3 \cdot 10^{-6}$ м, или 3 мкм.

Частота такого излучения будет равна:

$$\nu = \frac{c}{\lambda} = \frac{3 \cdot 10^8 \text{ м/с}}{3 \cdot 10^{-6} \text{ м}} = 10^{14} \text{ с}^{-1} = 10^{14} \text{ Гц.}$$

Энергия кванта излучения равна:

$$E = h\nu = 6,62 \cdot 10^{-34} \text{ (Дж} \cdot \text{с)} \cdot 10^{14} \text{ с}^{-1} = 6,62 \cdot 10^{-20} \text{ Дж} = \\ = 40 \text{ кДж/моль} = 0,4 \text{ эВ.}$$

В пересчете на моль энергия одного кванта умножается на число Авогадро, энергия в 1 электрон-вольт (энергия, которую приобретает электрон при прохождении разности потенциалов в 1 В) соответствует энергии 100 кДж/моль.

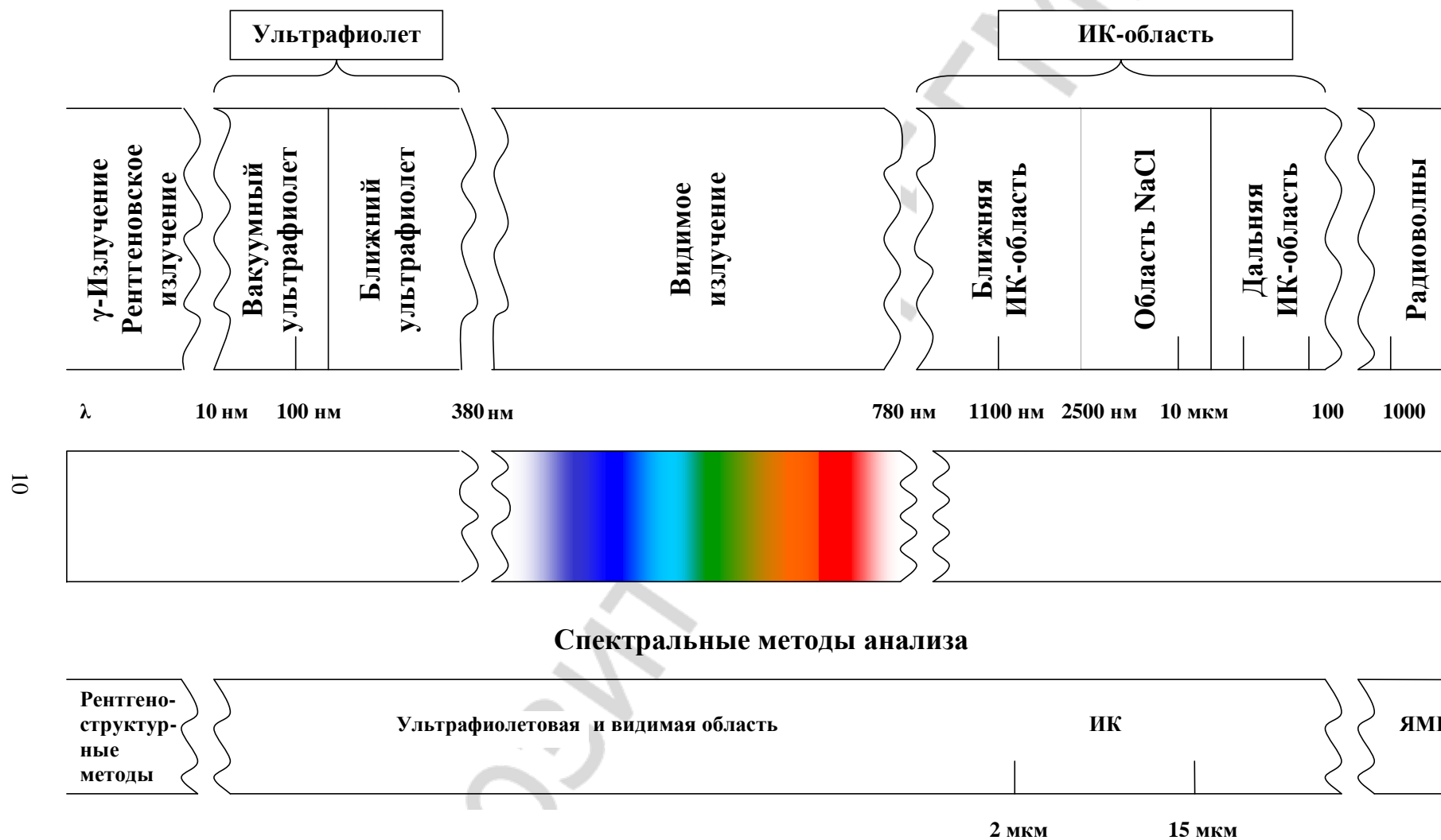


Рис. 2. Схема спектра электромагнитного излучения и спектральные методы анализа

АТОМНО-АБСОРБЦИОННАЯ СПЕКТРОСКОПИЯ

Атомно-абсорбционная спектроскопия (ААС) — метод *количественного* элементного анализа по атомным спектрам поглощения (абсорбции).

Основателем метода, а также первым человеком, воплотившим свои идеи в данной сфере деятельности, считается Алан Уолш, австралиец английского происхождения. В начале 50-х гг. XX в. он опубликовал статью о достоинствах ААС. Позднее метод был развит Львовым и Массманом.

В методе ААС происходит поглощение излучения свободными атомами (атомным паром) вещества. Для получения свободных атомов в газообразном состоянии осуществляется перевод веществ в атомный пар высокотемпературным испарением пробы в пламени или с помощью электротермического атомизатора. Большинство химических соединений разлагается. Атомы вещества при этом существуют в свободном состоянии. Данный процесс принципиально отличается от диссоциации в растворах, поскольку в этом случае происходит распад на ионы, а не на свободные атомы.

Принципиальная схема атомно-абсорбционного спектрометра приведена на рис. 3, а общий вид спектрометра — на рис. 4.

В ААС аналитическим сигналом является ослабление интенсивности линии излучения, прошедшего через плазму пламени, содержащую свободные атомы вещества. Поскольку процессы горения протекают по свободно-радикальному механизму, пламя можно рассматривать как плазменное состояние горячего вещества.

Пучок излучения от источника с помощью прерывателя поочередно направляется то через пламя, то в обход его. Детектор также поочередно измеряет попадающее на него излучение, а на дисплей компьютера выводится логарифм соотношения интенсивностей исходного излучения и излучения, прошедшего через пламя. В некоторых приборах пучок исходного излучения разбивается на 2 луча: один направляется через пламя, другой — в обход его.

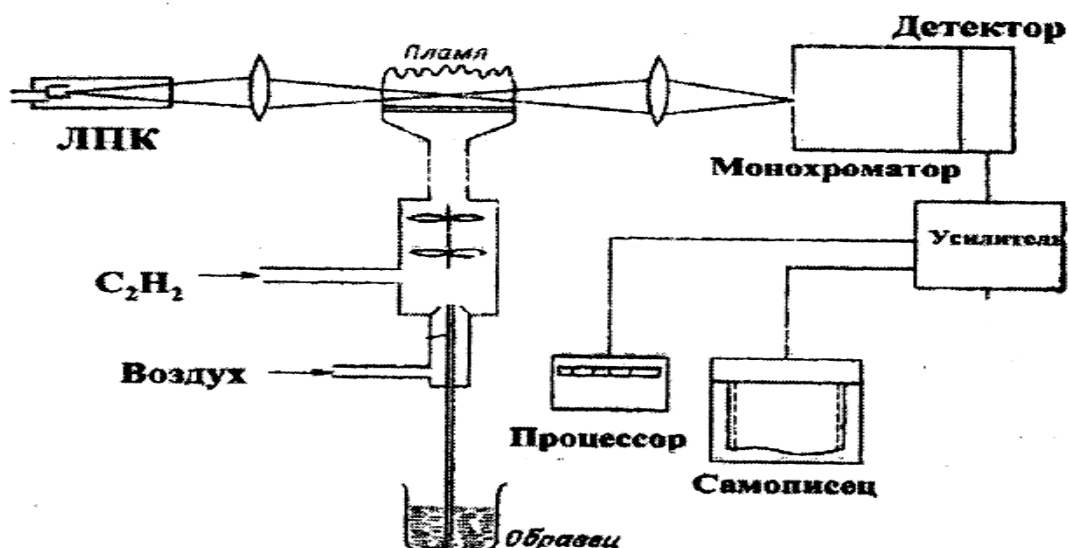


Рис. 3. Схема атомно-абсорбционного спектрометра



Рис. 4. Современный атомно-абсорбционный спектрометр:
 1 — блок электроники и турель ламп с полым катодом; 2 — пламенная горелка в защитном корпусе; 3 — блок обработки сигнала; 4 — автосамплер (устройство ввода проб)

АТОМНО-АБСОРБЦИОННЫЙ СПЕКТРОМЕТР

Атомно-абсорбционный спектрометр включает следующие обязательные составные части:

– источник излучения;

- устройство ввода пробы;
- атомизатор пробы;
- монохроматор излучения;
- детектор излучения;
- регистрирующее устройство и компьютер для обработки данных.

Источники излучения

В качестве источников электромагнитного излучения в методе ААС могут использоваться:

- лампа с полым катодом;
- безэлектродная газоразрядная лампа;
- лампы с непрерывным спектром излучения;
- лазеры с перестраиваемой длиной волны.

Лампа с полым катодом является источником света, излучающим очень узкую линию света, причем излучение практически совпадает с линией поглощения определяемого элемента. Для возбуждения такой линии используется следующий принцип: в отдельном устройстве возбуждается излучение **из того же материала**, что и определяемый элемент. Для этих целей служит лампа с полым катодом, т. е. катодом, который представляет собой свернутую в трубку фольгу. В электрохимии под катодом понимается электрод, на котором происходят процессы восстановления. Поскольку восстановление сопровождается присоединением электронов, то катод в данном устройстве является отрицательно заряженным полюсом.

Лампа с полым катодом (рис. 5) представляет собой устройство в стеклянном корпусе или корпусе из кварцевого стекла, заполненное инертным газом, который находится под низким давлением. Внутри имеется катод и анод, к которым приложено высокое напряжение.

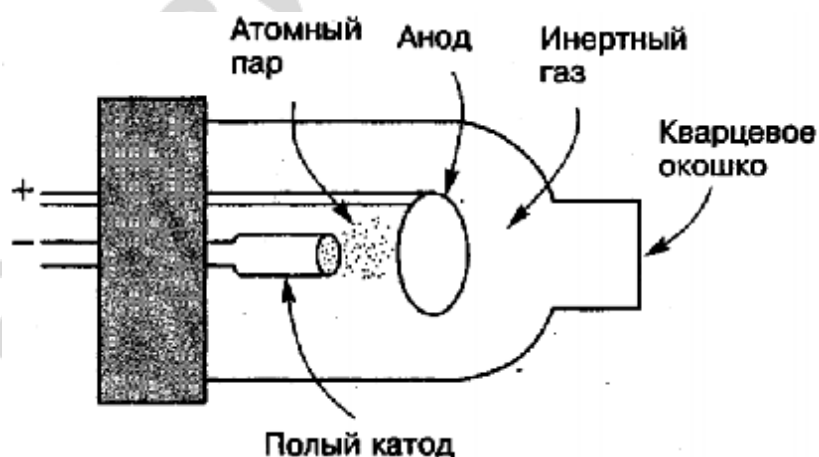


Рис. 5. Схема лампы с полым катодом, применяемым в методе ААС

Под действием высоковольтного разряда на аноде (обычно он изготавливается из вольфрама) атомы инертного газа (обычно аргон) превращаются в положительно заряженные ионы и устремляются к катоду с высокой скоростью. Такие ионы выбивают атомы металла с поверхности катода, которые впоследствии возбуждаются и испускают излучение, характерное для свободных атомов данного металла. Излучение имеет характеристическую длину волны, энергия которой соответствует энергии перехода атомов аналита из основного в возбужденное состояние, поскольку эти процессы являются обратными по отношению друг к другу.

Из полученного линейчатого спектра с помощью монохроматора выбирается одна линия (как правило, резонансная), которая затем и используется для определения соответствующего элемента, такого же, как и материал катода. **Совершенно очевидно, что для определения каждого элемента нужна своя лампа.** Ранее в приборах ААС находилась одна лампа, что было крайне неудобно, поскольку определение другого элемента требовало смены лампы, а это значительно уменьшало срок их службы.

Конструкции различных ламп зависят от фирмы-производителя и могут по внешнему виду отличаться друг от друга (рис. 6).

Линии, испускаемые лампой-источником, имеют несколько меньшую ширину, чем линии поглощения элементов в пламени, поскольку в пламени температура и давление выше, чем внутри лампы. В связи с этим линии, испускаемые источником, поглощаются во всем их спектральном диапазоне. Высокая селективность ААС обусловлена также тем, что вероятность перекрытия линий поглощения разных элементов очень мала (известны лишь единичные случаи).



Рис. 6. Различные виды ламп с полым катодом, применяемые в методе ААС

Поскольку экспериментатор самостоятельно устанавливает используемую лампу с полым катодом, то это означает, что проводится анализ на содержание предполагаемого элемента. Другими словами, метод ААС фактически является методом только *количественного* анализа.

Многоэлементный анализ в методе ААС. Для определения нескольких элементов были разработаны *многоэлементные лампы*, катод которых состоит из сплава нескольких металлов. Такие лампы позволяли определять несколько элементов, но были недолговечными, в том числе и из-за селективного испарения одного из металлов.

В настоящее время конструкция некоторых приборов ААС включает автоматическую турель (поворотное устройство для быстрой смены какого-либо объекта) с карусельной подачей, в которую можно помещать несколько ламп, что позволяет анализировать *набор металлов* по усмотрению экспериментатора. Однако чувствительность таких спектрометров может быть ниже, чем у одноламповых приборов.

Лампы с полым катодом являются самыми стабильными источниками резонансных спектральных линий в атомно-абсорбционном анализе, но в то же время обладают недостатками, основными из которых являются:

- сравнительно низкая интенсивность резонансного излучения;
- сложные спектры излучения, т. к. в тлеющем разряде возбуждаются также линии ионизированных атомов;
- меньшая надежность ламп для легколетучих и легкоплавких элементов;
- высокая стоимость;
- трудность изготовления и использования для некоторых элементов.

Очень трудно изготовить полый катод подходящего качества в случае низкой температуры плавления и плохой электропроводности элемента, поэтому для легкоплавких и легколетучих элементов (Pb, As, Bi, Cd, Cs, Ga, Ge, Hg, K, Na, P, Rb, Sb, Se, Sn, Te, Tl, Zn и др.) могут применяться высокочастотные безэлектродные лампы.

Безэлектродная разрядная лампа (рис. 7) основана на принципе газового разряда в высокочастотном электромагнитном поле. Она представляет собой сосуд из специального термостойкого стекла. Внутрь него вводится инертный газ (Ar, He, Kr, Xe) при давлении в несколько сотен паскаль и определяемый элемент (несколько миллиграмм) в летучей форме — элементарной или солевой. Давление паров вещества при $t = 200\text{--}400\text{ }^\circ\text{C}$ определяет, в каком виде должен вводиться тот или иной элемент в лампу: в виде непосредственно металла или его летучих солей (хлоридов или иодидов). Лампы, содержащие два элемента, могут успешно работать только тогда, когда эти элементы или их соединения имеют близкие давления паров при рабочей температуре лампы. Добавление инертного газа необходимо для зажигания и поддержания разряда.

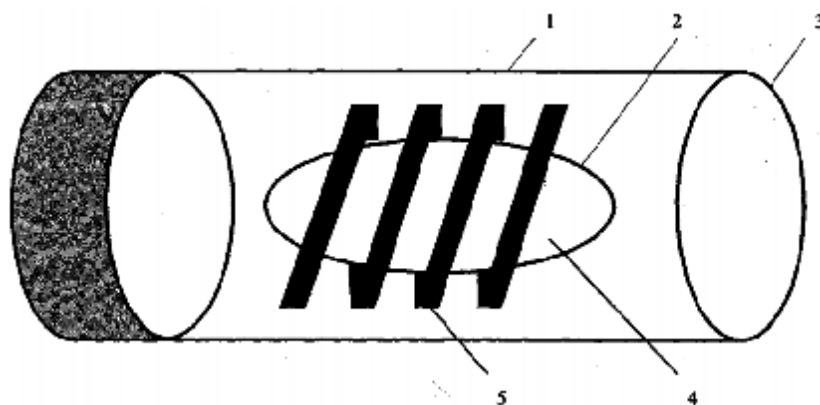


Рис. 7. Высокочастотная безэлектродная лампа:

- 1 — корпус лампы; 2 — кварцевый баллон; 3 — кварцевое окно для выхода излучения;
4 — определяемый элемент или его легколетучее соединение; 5 — индуктор высокочастотного генератора

Чувствительность определения некоторых элементов при использовании высокочастотных ламп выше, чем при использовании ламп с полым катодом. Особенно это выражено для As, Hg, Sb, Se и Te. Также достоинствами безэлектродных ламп являются низкая стоимость и высокая интенсивность излучения, что снижает пределы обнаружения некоторых элементов по сравнению с использованием ламп с полым катодом.

Лампы с непрерывным спектром. Разработка нового типа атомно-абсорбционных приборов с одним источником света на все определяемые элементы привела к созданию ламп с непрерывным спектром излучения. Особенно критичным в выборе такого источника является излучение в важном диапазоне далекого ультрафиолета в спектральной области ниже 220 нм.

Малыми размерами светящегося тела характеризуется ксеноновая лампа сверхвысокого давления, дающая непрерывный свет в области 190–900 нм. В холодном режиме давление ксенона в лампе составляет 17–19 атм, а в рабочем — до 50 атм. Лампа работает при номинальной мощности 300 Вт (20 В · 15 А). Для создания приемлемой температуры лампа сразу монтируется в водоохлаждаемом корпусе. Излучение от ксеноновой лампы проходит через атомизатор и раскладывается в спектр с помощью двойного Эшелле-монокроматора (рис. 8). Свет проходит через входную щель, затем через поворотную призму, отражается от зеркальной поверхности и уже разложенным в спектр выходит обратно. Небольшая часть этого спектра направляется через систему зеркал и объективов на дифракционную решетку, в результате чего свет узкого участка спектра дополнительно раскладывается на спектральные составляющие. Так

достигается разрешение 2 пм (пикометр — 10^{-12} м). Оба поворотных элемента двигаются синхронно, что позволяет в считанные секунды перейти от анализа одного элемента к другому.

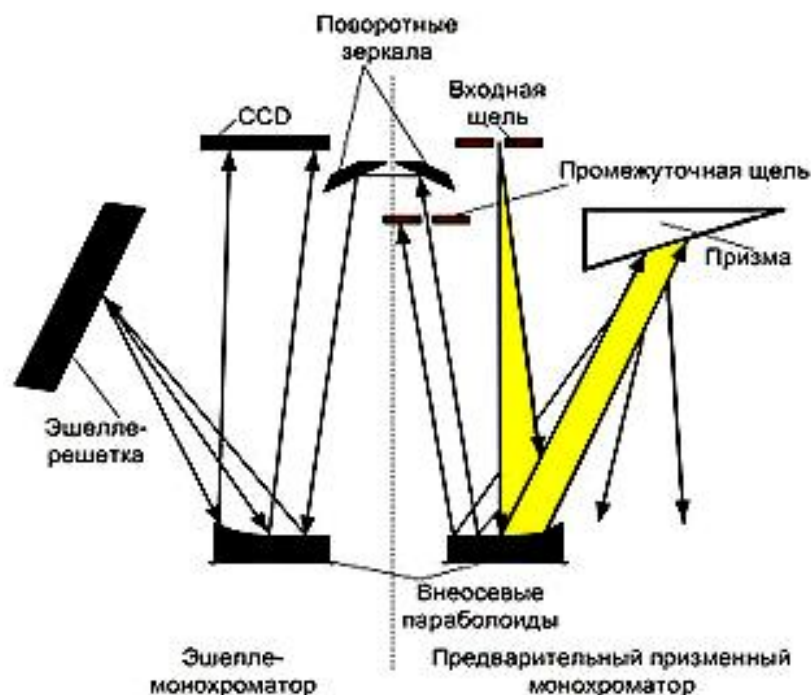


Рис. 8. Схема двойного Эшелле-монохроматора

Безэлектродные лампы характеризуются высокой стабильностью параметров, таких как яркость и спектральный состав, благодаря отсутствию разрушающихся элементов конструкции.

Лазеры с перестраиваемой длиной волны. Длина волны излучения в данных устройствах может меняться в спектральном диапазоне, ширина которого существенно больше ширины линии излучения лазера. Перестраиваемые лазеры могут быть твердотельными, жидкостными, волоконными, полупроводниковыми, гибридными и т. д. Наибольшие области спектральной перестройки линии излучения имеют твердотельные лазеры: титан-сапфировый (690–1100 нм), CrZnSe-лазер (1970–2760 нм), FeZnSe-лазер (3950–5050 нм), а также жидкостные лазеры на красителях (400–700 нм).

Устройство ввода пробы

В методе атомно-абсорбционной спектроскопии анализируются как растворы определяемых элементов, так и образцы в твердом виде.

В случае анализа растворов проба засасывается через капилляр вместе с газом-носителем (обычно воздух). На выходе капилляра создается разрежение за счет так называемого **эффекта Вентури**. Благодаря этому

разрежению раствор продвигается по капилляру и превращается в аэрозоль,

т. е. распыляется. Более крупные капли конденсируются (до 90 % от общего объема) и стекают из камеры. Оставшиеся мельчайшие капли (около 10 %) попадают в пламя. Количество образовавшихся свободных атомов из мельчайших частиц раствора достаточно для работы прибора.

Хотя распыление в пламени — удобный и хорошо воспроизводимый способ получения атомного пара вещества, он относится к наименее эффективному способу превращения определяемого вещества в свободные атомы (общая эффективность такого процесса оценивается в ~0,1 %). Еще один недостаток использования атомизации в пламени — необходимость иметь в распоряжении экспериментатора несколько миллилитров раствора, что при анализе микропримесей бывает затруднительным.

В ААС часто вместо пламени используются и атомизаторы другого типа — электротермические. Они представляют собой, чаще всего, графитовую трубку или лодочку, через которую пропускается электрический ток, который обуславливает нагрев. Важным достоинством электротермического атомизатора является возможность анализа твердого образца без его перевода в раствор. В случае использования растворов капля испаряется, а затем превращается в облако атомного пара. Раствор в электротермический атомизатор подается не постоянно, а только однократно, после чего испаряется и атомизируется, как и в случае с твердыми образцами.

Атомизатор

Атомизация должна проводиться в таких условиях, при которых атомы остаются невозбужденными. Используется 2 вида атомизаторов — пламенные и электротермические.

Пламенный атомизатор представляет собой горелку в форме узкой вытянутой щели длиной до 10 см. Поскольку излучение подается вдоль линии горелки, такая ее форма значительно увеличивает аналитический сигнал по сравнению с другими формами горения, например в виде конуса. Чаще всего в качестве окислителя используется воздух или оксид азота (I) (устаревшее название — закись азота), а в качестве горючего газа — ацетилен C_2H_2 , пропан C_3H_8 или водород H_2 .

Обычно используется горелка **Бойлинга**. Она представляет собой сопло с 3 щелями, что уменьшает искажение сигнала по краям пламени, поскольку исходное излучение пропускается через центральную часть пламени (рис. 9). Пламя в таком случае является ламинарным, т. е. стационарным и нетурбулентным, что способствует стабильности аналитического сигнала.

Каждая смесь различается максимальной температурой и скоростью горения пламени (табл. 3). Обычно топливо и газ-окислитель смешиваются в специальной камере предварительного смешения, что возможно только для пламени с относительно невысокой скоростью распространения горения.

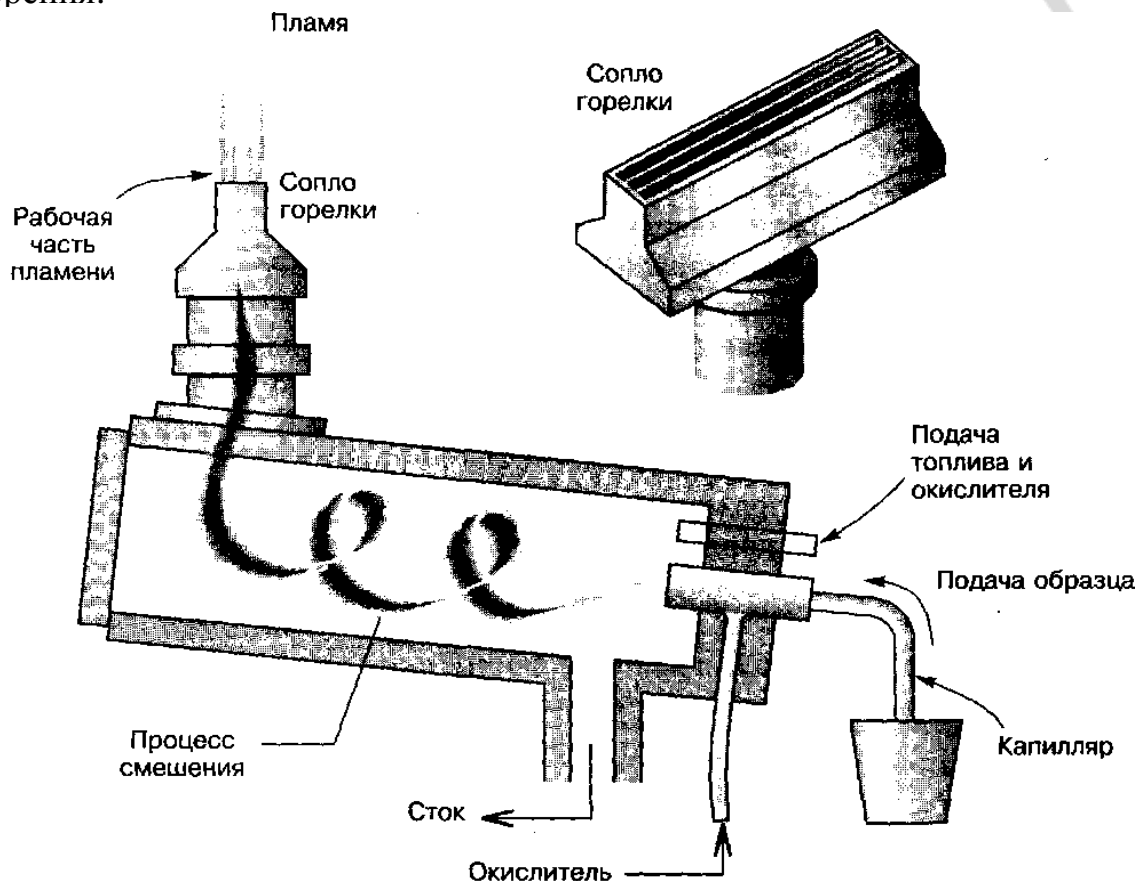


Рис. 9. Горелка Бойлинга со смесительной камерой

Таблица 3

Температуры и скорости горения распространенных видов пламени

Состав	Максимальная температура, К	Максимальная скорость горения, см/с
Водород-кислород	2677	—
Водород-воздух	2045	—
Пропан-воздух	1725	—
Пропан-кислород	2900	—
Ацетилен-воздух	2250	160
Ацетилен-кислород	3060	1130
Ацетилен- N_2O	2955	180
Водород-аргон-воздух	1577	—

Оксид азота (I) является широко применяемым окислителем в методе ААС. При температуре выше 500 °С он легко разлагается на N₂ и O₂ и проявляет сильные окислительные свойства (в N₂O, как и в O₂, вспыхивает тлеющая лучинка). Высокотемпературное пламя не всегда необходимо и в некоторых случаях нежелательно, поскольку может вызывать ионизацию атомов щелочных и щелочноземельных элементов. Однако использование оксида азота удобно для анализа элементов, склонных к образованию термически устойчивых оксидов, которые разлагаются при высоких температурах.

Пламя на основе углеводородов (и C₂H₂ в том числе) поглощает значительную часть излучения с $\lambda < 200$ нм (область ближнего ультрафиолета). Если элемент излучает в указанной области спектр, то более подходит аргоно-водородно-воздушное пламя, которое бесцветно. Оно используется для анализа таких элементов, как As ($\lambda = 193,5$ нм) и Se ($\lambda = 197,0$ нм).

Электротермический атомизатор представляет собой лодочку, трубку либо ленту шириной около 1 см из графита, которая нагревается до высокой температуры электрическим током. Для предотвращения сгорания графита она обдувается потоком инертного газа, а чаще всего аргоном, который тяжелее воздуха ($M_{Ar} = 40$ г/моль). При таком способе атомизации эффективность процесса приближается к 100 %, поэтому абсолютные пределы обнаружения уменьшаются (т. е. чувствительность метода возрастает) в 100–1000 раз.

Электротермическая атомизация по сравнению с атомизацией в пламени обладает рядом преимуществ: более высокой чувствительностью определения, меньшим объемом анализируемой пробы, возможностью вести измерения испускаемого излучения в вакуумной ультрафиолетовой области, поскольку ряд элементов имеют полосы испускания с $\lambda \sim 100$ нм. Анализ такого излучения возможен при использовании специальных вакуумируемых кювет, что делает невозможным применение пламени.

Для создания пара свободных атомов ртути Hg, а также некоторых неметаллов, таких как As, P, Sb, Se, Te, Ge, Sn, рассмотренные выше методы атомизации могут либо быть неэффективными, либо приводить к значительному снижению аналитического сигнала из-за образования летучих соединений. Для атомизации таких соединений используется метод генерации гидридов или метод холодного пара.

Генерация гидридов. Метод применяется для определения элементов, которые способны образовывать летучие газообразные гидриды, — мышьяка, фосфора, сурьмы, селена, теллура, германия, олова. Гидриды образуются при обработке пробы боргидридом натрия (NaBH₄) в кислой среде, после

чего отгоняются током инертного газа в кварцевую ячейку, установленную на оптическом пути спектрометра. При нагревании они разлагаются и образуют атомный пар, который и вызывает поглощение света.

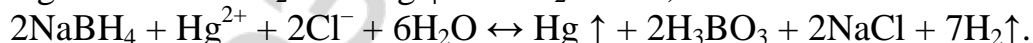
Метод холодного пара. Метод был разработан Н. С. Полуэктовым с сотрудниками для определения содержания ртути. Данный подход заключается в том, что атомарную ртуть получают непосредственно в анализируемом растворе.

Первоначально твердую пробу растворяют с использованием подходящих реагентов, а затем для перевода всех форм ртути в состояние Hg (II) обрабатывают окислителем, например KMnO₄, K₂S₂O₈, HNO₃. Обычно окисление проводят путем нагревания на водяной бане (2 ч, 95 °С). Излишек окислителя удаляют, например, прибавлением раствора гидрохлорида гидросиламина с хлористым натрием.

Восстановление обычно проводят при помощи SnCl₂ в хлористоводородной кислоте. Ртутный атомный пар образуется непосредственно при восстановлении и отгоняется в кварцевую кювету, которая не требует нагревания, за что метод и получил свое название. Преимуществами данного метода является низкий уровень мешающих влияний матрицы, высокая чувствительность, а также отсутствие потерь ртути при испарении в пламени. Аппаратурно данный метод реализован в виде приставки к прибору ААС.

В качестве восстановителей в методе холодного пара кроме SnCl₂ и NaBH₄ применяются также SnSO₄, GeCl₂, соли Cr (II), аскорбиновая кислота, гидрохинон, гидросиламин и др. Выбор восстановителя зависит от того, что необходимо определять — общее содержание ртути или ее отдельные формы, от состава пробы и способа ее подготовки.

Восстановление ртути описывается уравнениями:



При избытке восстановителя вышеуказанные реакции идут до конца. Хлорид олова (II) в кислой среде восстанавливает только ионные и связанные в неустойчивые неорганические комплексы формы растворенной ртути. В связи с этим при определении общего содержания ртути необходимо разрушение прочных комплексов, например, с помощью NaBH₄, который восстанавливает большинство ртутьорганических соединений, включая наиболее токсичные алкильные производные. Данное свойство различных форм Hg²⁺ по отношению к различным восстановителям позволяет отдельно определять свободные и связанные формы ртути.

Приемники излучения: фотоэлементы и фотоумножители

Выбор детектора определяется длиной волны регистрируемого излучения. В ультрафиолетовой и видимой области обычно используют **фотоэлементы**, которые состоят из излучающего катода и анода. Между ними подается высокое напряжение. Когда фотон через окошко элемента попадает на катод, последний испускает электрон, который притягивается к аноду. В результате возникает электрический ток, который можно усилить и измерить. Отклик материала катода зависит от длины волны, поэтому для разных участков спектра необходимы разные фотоэлементы. Например, для голубого и красного цвета могут быть использованы разные фотоэлементы для достижения максимальной чувствительности.

Фотоумножители являются более чувствительными, нежели фотоэлементы. Главное отличие первых состоит в том, что электрон, вылетевший из катода, ускоряется и из специального электрода (динона) выбивает следующие электроны. Вторичные электроны на следующей стадии опять выбивают несколько электронов. Всего может быть до 10 стадий усиления. Таким образом, первичный электрон вызывает целую «электронную лавину», которая также может быть дополнительно усилена средствами электроники.

В качестве детектора в ААС обычно используют фотоумножители. Это связано с невысокой интенсивностью излучения источника. Детектор через усилитель связан с соответствующим регистрирующим устройством (чаще всего через интерфейс компьютера), которое оснащено специальными спектрометрическими программами обработки аналитического сигнала.

ФАКТОРЫ, МЕШАЮЩИЕ ОПРЕДЕЛЕНИЮ

Факторы, мешающие определению, можно разделить на спектральные, химические и физические. **Спектральные помехи** возникают при рассеянии или поглощении света неиспарившимися каплями растворителя или при распылении растворов с высоким содержанием солей. Это поглощение называется фоновым. Оно особенно заметно в области длин волн менее 300 нм. Его можно учитывать, измеряя и впоследствии вычитая величину фона вблизи линии поглощения.

К **химическим факторам** относится влияние ионизации. Оно наблюдается в очень горячем пламени. Заметная часть атомов щелочных и щелочноземельных элементов может ионизироваться, что уменьшит значение сигнала абсорбции, а это приведет к снижению чувствительности и нарушению линейности градуировочной зависимости.

К погрешностям атомизации можно отнести образование термически устойчивых соединений. Раствор образца может содержать химические частицы (обычно это анионы), которые в пламени образуют с определяемым элементом термически устойчивые соединения (например, для Ca^{2+} в присутствии PO_4^{3-} может быть характерным образование пирофосфата кальция $\text{Ca}_2\text{P}_2\text{O}_7$), что приводит к уменьшению оптической плотности пламени, поскольку аналитический сигнал формируется свободными атомами. Эту проблему можно решить добавлением либо высвобождающих реагентов (стронция или лантана в данном случае), либо ЭДТА. Высвобождающие реагенты, добавленные в высоких концентрациях (~1 %), связывают анионы и предотвращают их взаимодействие с кальцием, а комплекс Ca -ЭДТА легко диссоциирует в пламени с образованием атомного пара кальция. Подобные проблемы характерны как для абсорбционных, так и для эмиссионных методов. Для их решения можно использовать более высокотемпературное пламя, например C_2H_2 - N_2O .

Физические факторы влияют на скорость подачи раствора образца в горелку и на эффективность атомизации. К таким факторам можно отнести непостоянство скорости газового потока и вязкости раствора образца с высоким содержанием твердых веществ, колебание температуры пламени. Эти проблемы устраняются либо градуировкой через более короткие промежутки времени, либо применением внутренних стандартов.

ПРАКТИЧЕСКОЕ ПРИМЕНЕНИЕ.

КАЧЕСТВЕННЫЙ И КОЛИЧЕСТВЕННЫЙ АНАЛИЗ

ААС используется для количественного определения с очень низкими пределами обнаружения и высокой точностью более 70 элементов, главным образом металлов (в том числе и такого легкоплавкого, как Hg) и некоторых неметаллов (Se, As).

Поглощение веществом электромагнитного излучения подчиняется определенным законам, которые справедливы как для атомов или молекул, так и для различных видов излучений. Если доля рассеянного и отраженного света мала и ею можно пренебречь, то ослабление интенсивности проходящего света будет обусловлено только поглощением электромагнитного излучения самим веществом — атомами или молекулами.

Уменьшение интенсивности света, прошедшего через слой поглощающих частиц, называется (характеризуется) коэффициентом пропускания или просто пропусканием T (от англ. transmittance):

$$T = \frac{I}{I_0},$$

где I — интенсивность света, прошедшего через слой поглощающих частиц; I_0 — исходная интенсивность излучения.

Для однородного поглощающего объекта, например свободных атомов в пламени или раствора поглощающего вещества, для каждого слоя толщиной l интенсивность прошедшего света будет ослабляться в одно и то же количество раз, а не на одну и ту же величину. Например, пусть ослабление интенсивности составляет $\frac{1}{2}$, тогда $I_1 = \frac{1}{2} I_0$, соответственно $I_2 = \frac{1}{2} I_1 = \frac{1}{4} I_0$, а $I_3 = \frac{1}{2} I_2 = \frac{1}{8} I_0$ и т. д.

Для тонкого слоя толщиной dx и площадью 1 см^2 , содержащего $dn = C \cdot S \cdot dx$ поглощающих частиц, ослабление интенсивности прошедшего электромагнитного излучения составит dI , а относительное уменьшение интенсивности будет равно

$$\frac{dI}{I} = -kdn,$$

где k — коэффициент, характеризующий вероятность поглощения частицей электромагнитного излучения с определенной длиной волны; знак «-» указывает на уменьшение интенсивности излучения.

Тогда

$$\int_{I_0}^I \frac{dI}{I} = \ln \frac{I}{I_0} = 2,303 \cdot \lg \frac{I}{I_0}.$$

Взятый с обратным знаком логарифм T называется оптической плотностью, или светопоглощением A (от англ. absorbance), ранее использовалась аббревиатура D (от англ. density — плотность):

$$A = \lg \frac{I_0}{I}.$$

После интегрирования и преобразования полученного уравнения можно получить следующее выражение:

$$A = \lg \frac{I_0}{I} = kCl,$$

где k — коэффициент пропорциональности.

Таким образом, наблюдается прямо пропорциональная зависимость между концентрацией элемента в пробе и оптической плотностью пламени при постоянной длине оптического пути. Поскольку последняя

величина фактически является длиной факела пламени, то она при данной конструкции горелки постоянна.

Линейная градуировочная зависимость описывается уравнением

$$y = a + bx,$$

где b — тангенс угла наклона градуировочного графика ($\Delta y/\Delta x$, угловой коэффициент, slope, или коэффициент чувствительности S); a — отрезок, отсекаемый градуировочным графиком на оси y (intercept) и называемый свободным членом.

Определение концентрации проводят методом градуировочного графика, стандартных добавок, ограничивающих растворов.

В методе **калибровочного графика** готовят серию эталонных растворов с точно известной концентрацией определяемого элемента, определяют оптическую плотность пара свободных атомов в пламени для каждой концентрации и строят график в координатах «*Оптическая плотность*» и «*Концентрация определяемого элемента в эталонном растворе*». После этого определяют оптическую плотность при анализе исследуемого образца и по графику находят концентрацию определяемого компонента.

В методе **одного стандарта** измеряют величину аналитического сигнала анализируемого и стандартного растворов и рассчитывают содержание определяемого вещества по формуле

$$C_x = C_0 \frac{I_x}{I_0},$$

где C_x и C_0 — концентрации вещества в анализируемом растворе и в растворе с известной концентрацией; I_x и I_0 — оптические плотности растворов с неизвестной и известной концентрацией соответственно.

Необходимыми условиями использования такого метода расчета концентрации веществ являются:

– близость концентраций вещества в стандартном и анализируемом растворах;

– отсутствие свободного члена « a » в линейном уравнении, описывающем зависимость величины аналитического сигнала от концентрации,

т. е. график должен выходить из начала координат.

По методу **двух стандартов (ограничивающих растворов)** готовят стандартные растворы с концентрациями больше и меньше предполагаемой неизвестной концентрации. Расчет проводят по формуле

$$C_x = C_1 + \frac{(C_2 - C_1) \cdot (A_x - A_1)}{A_2 - A_1}.$$

При определении малых количеств веществ используют **метод добавок**, позволяющий учесть влияние матрицы (окружающих определяемый элемент атомов) пробы. Концентрацию определяют расчетным и графическим способами.

Этот метод применяется тогда, когда матричные компоненты оказывают влияние на величину аналитического сигнала и невозможно точно смоделировать состав образца.

При *расчетном методе* добавок вначале измеряют величину аналитического сигнала (A_x) для пробы с неизвестной концентрацией определяемого компонента. Для зависимости $y = bx$ величина аналитического сигнала будет прямо пропорциональна содержанию определяемого элемента в пробе, следовательно, увеличение концентрации вызовет соответствующее увеличение аналитического сигнала. Поэтому если к данной пробе добавить строго известное количество такого же вещества (стандарта) и снова измерить величину аналитического сигнала, то концентрацию определяемого компонента можно рассчитать по формуле

$$C_x = C_{\text{доб}} \cdot \frac{A_x}{A_{\text{доб}} - A_x},$$

где A_x — величина аналитического сигнала (оптической плотности) пробы без добавки стандарта; $A_{\text{доб}}$ — величина аналитического сигнала пробы с добавкой стандарта.

Данная формула справедлива, если введение добавки не изменило концентрацию определяемого вещества в растворе. Такое возможно, если в раствор определяемого компонента вводят небольшие порции намного более концентрированного (~100 раз) стандартного раствора. Например, для того, чтобы увеличить концентрацию определяемого компонента на 10 мг/л в 10 мл пробы, необходимо добавить 0,1 мл стандартного раствора с концентрацией 1000 мг/л. Увеличение объема раствора составит 1 % и, вероятно, не внесет существенных изменений в общую ошибку анализа.

Если такая процедура по каким-либо причинам нежелательна, необходимо учесть разбавление раствора в процессе введения добавки. В этом случае расчет концентрации вещества ведут по формуле

$$C_x = \frac{C_{\text{доб}} V_{\text{доб}} A_x}{(V_{\text{доб}} + V_x) A_{\text{доб}} - V_x A_x}.$$

В *графическом методе* добавок берут несколько одинаковых порций (аликвот) анализируемой пробы, в одну из которых добавку не вносят, а в остальные добавляют различные точные количества определяемого компонента (рис. 10). Для каждого образца измеряют оптическую плотность

и строят график зависимости аналитического сигнала от концентрации добавки. Методом наименьших квадратов по экспериментальным данным рассчитывают уравнение линейной зависимости, исходя из теоретических представлений о виде зависимости аналитического сигнала (оптической плотности) от концентрации. Строят полученную линию, причем продолжают ее до пересечения с осью абсцисс. Отрезок, отсекаемый этой прямой, равен неизвестной концентрации определяемого вещества.

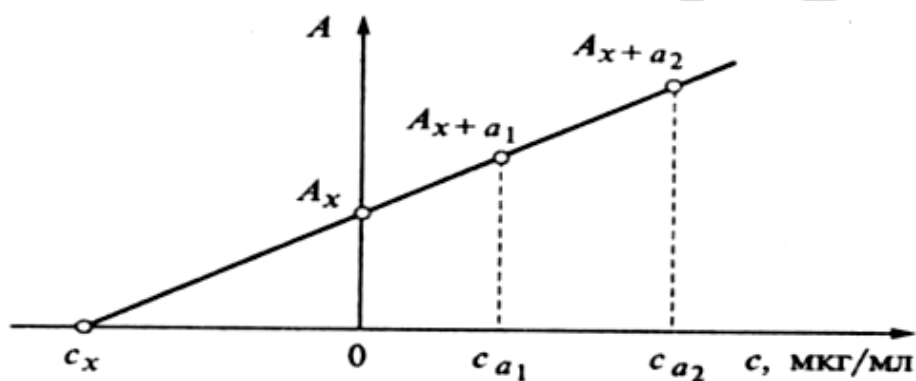


Рис. 10. Калибровочный график для определения концентрации вещества методом добавок

СРАВНЕНИЕ ПРЕДЕЛОВ ОБНАРУЖЕНИЯ ЭЛЕМЕНТОВ МЕТОДАМИ АТОМНО-АБСОРБЦИОННОЙ И ПЛАМЕННОЙ ЭМИССИОННОЙ СПЕКТРОСКОПИИ

Методы атомно-абсорбционной и пламенной эмиссионной спектроскопии (который будет рассмотрен ниже) являются высокочувствительными. Для характеристики очень низких пределов обнаружения применяется такая величина, как количество частей на миллион — млн^{-1} , или ppm (particle per million), которое рассматривается в настоящее время как массовое соотношение, и количество частей на миллиард — ppb (particle per billion), т. е. фактически 1 мг/1000 г и 1 мг/1000 кг соответственно. Как видно из табл. 4, пределы обнаружения обоими методами являются достаточно низкими, что может быть использовано не только в фармацевтическом, но и в токсикологическом, криминалистическом, геологоразведочном анализе.

Таблица 4

**Пределы обнаружения элементов методами атомно-абсорбционной
и пламенной эмиссионной спектроскопии**

Элемент	Длина волны, нм	Предел обнаружения, млн ⁻¹	
		ААС	ПЭС
Ag	328,1	0,001(в)	0,01
Al	309,3	0,1(N)	–
	396,2	–	–

Окончание табл. 4

Элемент	Длина волны, нм	Предел обнаружения, млн ⁻¹	
		ААС	ПЭС
Au	242,8	0,03(N)	–
	267,7	–	–
Ca	422,7	0,003(в)	0,0003
Cu	324,8	0,006(в)	0,01
Eu	459,4	0,06(N)	0,0008
Hg	253,6	0,8(в)	15
K	766,5	0,004(в)	0,00008
Mg	285,2	0,004(в)	0,1
Na	589,0	0,001(в)	0,0008
Tl	276,8	0,03(в)	–
	535,0	–	–
Zn	213,9	0,001(в)	15

ОШИБКИ ОПРЕДЕЛЕНИЯ ЭЛЕМЕНТОВ

При повышенных температурах пламени возможно как занижение, так и увеличение выходного сигнала, т. е. искажение значения реальной концентрации. В очень горячем пламени заметная часть атомов щелочных, щелочноземельных и некоторых других элементов может ионизироваться, что снижает сигнал от свободных атомов и приводит к нарушению линейности градуировочной зависимости. Однако, если в образце присутствуют другие легко ионизирующиеся элементы (например, калий или цезий), то повышается концентрация свободных электронов в пламени и подавляется ионизация определенного элемента. При этом сигнал испускания или поглощения увеличивается. Влияние ионизации можно компенсировать, вводя в стандартные растворы и в раствор образца постоянное количество легко ионизирующегося элемента. Признаком ионизации может служить отклонение градуировочного графика от линейной зависимости в сторону более высоких концентраций.

В пламени может наблюдаться образование термически устойчивых соединений. Для предотвращения такого эффекта можно использовать более высокотемпературное пламя, например $C_2H_2 + N_2O$.

Более серьезные проблемы возникают, если анализируемый металл взаимодействует с газами, присутствующими в пламени. Например, Al, Ni, Mo, V могут реагировать с радикалами O· или OH·, присутствующими в пламени, с образованием термически устойчивых оксидов или гидроксидов. В таком случае также может применяться пламя $C_2H_2 + N_2O$, которое используют в восстановительных условиях (при избытке горючего газа). При этом образуется красная зона «вторичной реакции», содержащая много радикалов-восстановителей (CN·, NH· и др.), которые в условиях высокой температуры пламени разрушают оксиды или предотвращают их образование.

ПРИМЕР РАСЧЕТА С ИСПОЛЬЗОВАНИЕМ МЕТОДА ОДНОГО СТАНДАРТА

Задача. Дихлорид ртути, хлорид ртути (II) — Hydrargyridichloridum — используется в качестве антисептического средства для дезинфекции кожи, белья, одежды, предметов ухода за больными (водные растворы 1 : 1000, 2 : 1000), для лечения кожных заболеваний (наружно в виде мазей).

После использования часть дезинфицирующего раствора попала в воду, проба которой была надлежащим образом отобрана и проанализирована методом холодного пара на содержание остаточных количеств ртути.

Для получения количественных данных был использован метод одного стандарта. Стандартный раствор приготовили следующим образом: на аналитических весах взяли навеску 0,0272 г $HgCl_2$ ($M = 272$ г/моль), количественно перенесли ее в колбу на 100 мл, растворили в ~70 мл дистиллированной воды и после полного растворения навески довели объем раствора до метки.

Из исходного стандартного раствора отобрали 1 мл раствора, количественно перенесли его в мерную колбу на 1000 мл, довели объем раствора до метки и получили таким образом стандартный раствор № 1. Из стандартного раствора № 1 отобрали 1 мл раствора, количественно перенесли его в мерную колбу на 1000 мл, довели объем раствора до метки и получили таким образом стандартный раствор № 2.

На атомно-абсорбционном спектрометре были получены следующие величины оптической плотности пламени: для стандартного раствора № 2 $A_{ст} = 0,015$, а для исследуемого раствора $A_x = 0,035$.

Определить содержание ртути (в пересчете на металлическую) и сравнить полученные значения с предельно допустимой концентрацией в воде водоемов (ПДК = 0,0005 мг/л).

Решение. Концентрация катиона Hg^{2+} в исходном растворе, используемом для приготовления стандартных растворов № 1 и № 2, составила:

$$C_0 = \frac{g \cdot 10^3}{M \cdot V} = \frac{0,0272 \cdot 10^3}{272 \cdot 100} = 10^{-3} \text{ моль/л.}$$

Концентрация ртути в стандартном растворе № 2 составила:

$$C_2 = C_0 \cdot \frac{V_{\text{ан1}}}{V_{\text{МК1}}} \cdot \frac{V_{\text{ан2}}}{V_{\text{МК2}}} = 10^{-3} \cdot \frac{1}{1000} \cdot \frac{1}{1000} = 10^{-9} \text{ моль/л.}$$

Неизвестная концентрация в определяемом растворе равна:

$$C_x = C_{\text{ст}} \cdot \frac{A_x}{A_{\text{ст}}} = 10^{-9} \cdot \frac{0,035}{0,015} = 2,33 \cdot 10^{-9} \text{ моль/л.}$$

Справочное значение ПДК для ртути в воде водоемов составляет $0,0005 \text{ мг/л} = 5 \cdot 10^{-4} \text{ мг/л} = 5 \cdot 10^{-7} \text{ г/л} = 2,5 \cdot 10^{-9} \text{ моль/л}$. Таким образом, содержание ртути в воде не превышено.

АТОМНО-ЭМИССИОННАЯ СПЕКТРОСКОПИЯ

Атомно-эмиссионная спектроскопия (АЭС) — спектроскопический метод анализа, основанный на измерении интенсивности электромагнитного излучения оптического диапазона, **испускаемого термически возбужденными** свободными атомами или одноатомными ионами. При этом интенсивность излучения прямо пропорциональна числу возбужденных частиц. Поскольку возбуждение атомов имеет термическую природу, возбужденные и невозбужденные атомы находятся между собой в термодинамическом равновесии, описываемом распределением Больцмана, которое обсуждалось выше.

АЭС — один из старейших методов, применяемых в элементном анализе. Первые наблюдения испускания квантов электромагнитного излучения при использовании спиртового пламени были сделаны в начале XIX в. Брюстером, Гершелем, Талботом и Фуко. Их работы послужили основой исследования Бунзена и Кирхгофа и рассматриваются как начало эмиссионной спектроскопии.

Во второй половине XIX в. работы Грукса, Райха и Рихтера, Янсена, Пелле и Гренье подтвердили растущий интерес к спектроскопии пламени. В 1877 г. Ги сконструировал пневматический распылитель для контроля за количеством пробы, вводимой в пламя. Было доказано, что интенсивность излучения пропорциональна количеству вводимой пробы. Началом спектроскопии в ее нынешнем виде считается работа Ландергарда (1928 г.) Первый коммерчески доступный пламенный

эмиссионный спектрометр был выпущен Сименсом и Цейсом в середине 30-х гг. прошлого века, а в 1955 г. вышла первая монография Рамиреса Муньоса, посвященная фотометрии пламени. С начала 60-х гг. XX в. начали широко использоваться новые источники излучения, такие как плазма.

Принципиальная схема пламенного атомно-эмиссионного спектрометра приведена на рис. 11, общий вид спектрометра — на рис. 12.

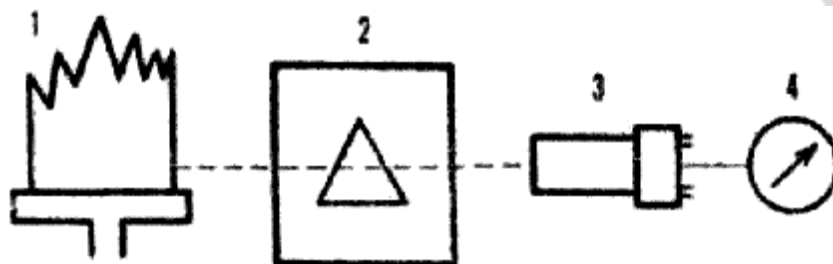


Рис. 11. Принципиальная схема пламенного атомно-эмиссионного спектрометра: 1 — источник пламени; 2 — светофильтр или монохроматор; 3 — детектирующее устройство (ФЭУ); 4 — регистрирующий прибор (компьютер)



Рис. 12. Современный атомно-эмиссионный спектрометр:

1 — баллон с горючим газом; 2 — блок подачи анализируемого раствора; 3 — вытяжная вентиляция; 4 — зона эмиссии в пламени или зона индуктивно связанной плазмы; 5 — блок электроники

АЭС служит для качественного и количественного анализа веществ в широком интервале концентраций, в отличие от ААС, которая применяется только для количественного анализа. Для качественного анализа используют положение линии в спектре электромагнитного излучения, которое визуально проявляется в виде определенного цвета пламени (табл. 5).

Таблица 5

Длина волны (λ) и цвет линий в атомных эмиссионных спектрах (видимая область) для различных элементов

Элемент	Длина волны, нм	Цвет линии
Li	670,8; 610,4	Карминово-красный (интенсивный); оранжевый
Na	589,6; 589,0	Желтый
K	625,0; 404,4	Желтый (интенсивный); фиолетовый (интенсивный)
Mg	518,4; 517,3; 516,7	Сине-зеленый
Ba	553,6	Желто-зеленый
Cu	521,8; 515,3; 510,6	Зеленый

Эмиссионные оптические методы, в которых возбуждение и атомизация пробы происходят под действием высокой температуры (в одном и том же устройстве), называют методами атомно-эмиссионной спектроскопии. Если источником возбуждения служит электромагнитное излучение, метод называют атомно-флуоресцентной спектроскопией.

АТОМИЗАЦИЯ

Роль атомизатора в АЭС заключается не только в получении свободных атомов, как в ААС, но и в переводе их в возбужденное состояние. Следовательно, атомизация в АЭС должна проводиться в более жестких условиях. В качестве атомизаторов используются: пламя, электрическая искра, электрическая дуга, плазма.

Пламя дает достаточно яркий и стабильный спектр. Возбуждение спектров испускания в пламени имеет в основном термический характер. Температура пламени зависит от состава горячей смеси. Пламя обычной газовой горелки имеет температуру ≈ 900 °С, водорода с воздухом — ≈ 2100 °С, водорода с кислородом — ≈ 2800 °С, ацетилена с кислородом — ≈ 3000 °С. При помощи пламенных источников определяют свыше 40

элементов.

В пламени не возбуждаются тугоплавкие элементы и картина спектра является более простой, чем при искровом или дуговом разряде, когда для выделения требуемого спектрального интервала используют светофильтры.

Пламя состоит из двух основных зон — восстановительной и окислительной. Зоны между собой разделены внутренним конусом. На границе между воздухом и окислительной зоной пламени расположен внешний конус (рис. 13).

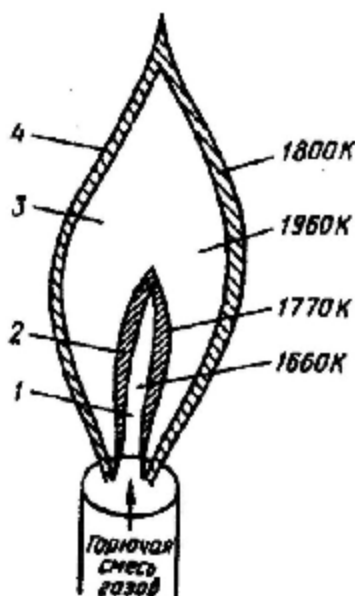


Рис. 13. Зоны пламени смеси горючего газа с воздухом:

1 — восстановительная зона; 2 — внутренний конус; 3 — окислительная зона; 4 — внешний конус

В восстановительной зоне (внутренней) содержится много возбужденных молекул топлива и свободных радикалов, интенсивно излучающих во всем ультрафиолетовом и видимом диапазоне свет, который накладывается на линии испускания возбужденных атомов. В связи с этим восстановительную зону пламени для аналитических целей **не используют**. В окислительной зоне пламени происходит реакции полного сгорания компонентов смеси с образованием H_2O и CO_2 . Эта зона интенсивно излучает в ИК-области и слабо — в ультрафиолетовой и видимой областях. Именно поэтому для целей анализа **используется окислительная зона пламени**. Температуру, состав и окислительно-восстановительные свойства пламени можно в определённых пределах регулировать, варьируя соотношение горючего газа и окислителя в смеси. Этот прием часто используют для устранения физико-химических помех и выбора оптимальных условий атомизации.

Для щелочных и щелочно-земельных металлов чувствительность определения достигает до 10^{-7} % (масс). Для большинства других элементов она на несколько порядков выше.

Как видно из табл. 5, каждый атом имеет несколько эмиссионных линий, однако при температуре пламени количество электронных переходов на более высокоэнергетические уровни обычно небольшое, что приводит к небольшому числу обратных электронных переходов. По этой причине в спектре испускания проявляется ограниченное количество спектральных линий, что облегчает расшифровку спектров, т. к. спектральные линии различных элементов, налагаясь друг на друга, затрудняют проведение анализа.

Искра. При электрическом разряде развивается температура 7000–10 000 °С, что приводит к возбуждению всех элементов. При необходимости температура искры может быть повышена до 12 000 °С и более. Особенность искрового атомизатора состоит в том, что в разряде отсутствует термодинамическое равновесие между находящимися в нем частицами, поэтому точно говорить о температуре в среде искрового разряда достаточно сложно. Тем не менее эффективной температуры разряда хватает для возбуждения даже трудновозбудимых элементов, таких как галогены. При использовании игольчатых электродов и малого межэлектродного пространства можно определить распределение элементов с локальностью до 0,3–0,5 мм², что достаточно важно в некоторых областях техники и электроники.

Искра представляет собой перемежающийся, пульсирующий разряд высокого напряжения и относительно низкой силы тока между двумя электродами. Один электрод состоит из анализируемой пробы, а другой сделан из вольфрама. Длительность искрового разряда составляет несколько микросекунд. Для наполнения межэлектродного пространства обычно используется аргон, который является прозрачным для ультрафиолетового излучения и не реагирует с электродами. Каждый импульс искры попадает на новую точку пробы, но для серии импульсов происходит усреднение, что приводит к высокой точности аналитического сигнала.

Дуга. В АЭС используют дуговые разряды постоянного и переменного тока. Дуговой атомизатор представляет собой пару электродов (чаще всего угольных), между которыми создается разряд. Нижний электрод имеет углубление, в которое помещают пробу, что удобно для анализа твердых веществ. Температура дуги достигает 5000–6000 °С, причем в дуге переменного тока она несколько выше, чем при разряде постоянного тока. Одна из наиболее важных целей применения дугового разряда — получение обзорного спектра.

Дуга — это устойчивый электрический разряд с высокой плотностью тока и низким напряжением горения между двумя или более электродами. Разряд можно инициировать разделением двух электродов, первоначально находящихся в контакте. Электроды, как правило, расположены вертикально относительно друг друга. Один из электродов (обычно нижний) используют для подачи пробы, что приводит к расходу пробы и появлению конического углубления. Такую конфигурацию с углублением можно применять для определения легколетучих элементов в присутствии устойчивой основы.

Плазма. Для возбуждения атомов может применяться и плазма. В зависимости от способа ее создания различают: плазму постоянного тока, индуктивно связанную плазму, микроволновую плазму. Первые два вида возбуждения плазменного состояния вещества нашли широкое применение в практике атомно-эмиссионного анализа.

В спектральном анализе применяют также плазменную горелку, или плазмотрон (рис. 14).

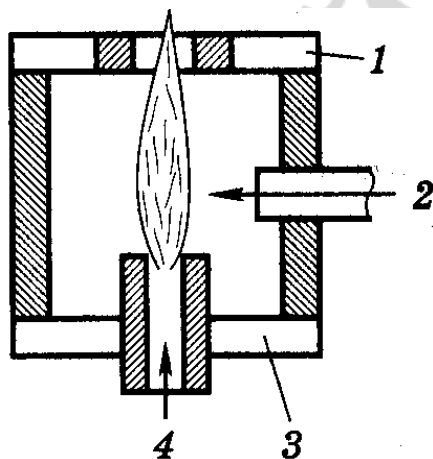


Рис. 14. Схема плазмотрона:

1 — анод; 2 — подача инертного газа; 3 — катод; 4 — подача анализируемого раствора

Плазмотрон представляет собой камеру с двумя графитовыми электродами. Между анодом и катодом зажигается дуга при силе тока 20–30 А. По трубке, расположенной перпендикулярно стенке, подается инертный газ при давлении 150–200 кПа. В аноде имеется отверстие, через которое инертный газ выходит. Поток газа охлаждает плазму снаружи, что приводит к сжатию разрядного шнура и увеличению в нем плотности тока. Такая плазма выбрасывается в виде струи длиной 10–15 мм, которая светится над поверхностью анода. Температура в плазме достигает 5000–10 000 К

и выше. Анализируемый раствор подается в плазму через специальное сопло.

Индуктивно связанная плазма. Большое аналитическое применение получил также высокочастотный плазмотрон с индукционной катушкой, питаемой высокочастотным генератором (индуктивно связанная плазма).

Для получения плазмы используется аргон (Ar). Как любой благородный газ, он является инертным одноатомным простым веществом с высоким потенциалом ионизации. Основными преимуществами аргона, как плазмообразующего газа, являются следующие:

- аргон испускает простой спектр, в отличие от пламени, где наблюдаются главным образом молекулярные спектры;
- аргоновая плазма способна возбуждать и ионизировать большинство элементов Периодической системы;
- между аргоном и определяемыми элементами не образуется химических соединений.

Плазма содержит большое количество ионизированных атомов и молекул, что позволяет считать ее газообразным проводником. Взаимодействие

с магнитным полем высокочастотного генератора позволяет индуктивно связать ее с источником высокочастотной энергии, в результате чего получается индуктивно связанная плазма, которая является современным универсальным источником возбуждения в эмиссионной спектроскопии.

Принципиальная схема плазмотрона с индуктивно связанной плазмой показана на рис. 15.

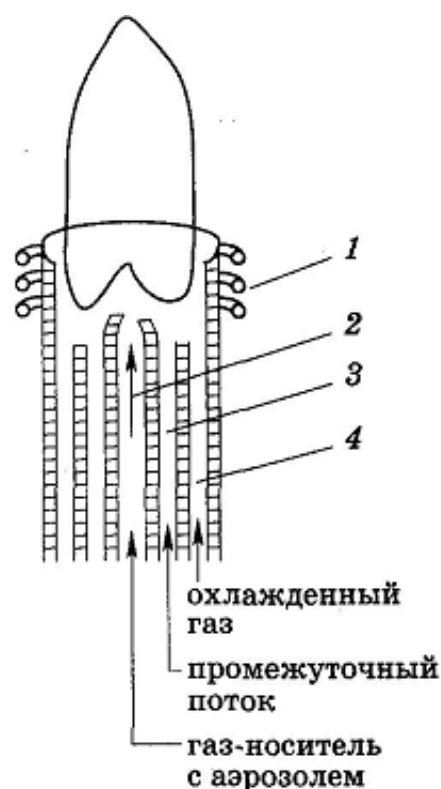


Рис. 15. Схема плазмотрона с индуктивно связанной плазмой:

1 — медная индукционная катушка; 2 — центральная трубка с газом-носителем распыленного раствора образца; 3 — средняя трубка, в которой образуется плазма; 4 — трубка, по которой подается газ (служит для охлаждения внешних стенок)

Три концентрические кварцевые трубки составляют плазменную горелку. По центральной трубке (2) газом-носителем аргоном подается мелкодисперсный аэрозоль анализируемого раствора. По внешней трубке (4) аргон подается в качестве охладителя, термически изолируя плазму, а средняя трубка (3) предназначена для образования плазмы. Горелка помещается внутрь медной индукционной катушки (1), подсоединенной к радиочастотному генератору. Плазма поджигается искровым разрядом, а затем стабилизируется с помощью высокочастотной индуктивной катушки. При установленном газовом потоке и соответствующем уровне мощности формируется самоудерживающаяся аргоновая плазма с температурой 6000–10 000 К.

Основными достоинствами метода индуктивно связанной плазмы являются долговременная и стабильная работа и воспроизводимость условий возбуждения. За счет высокой температуры и длительности пребывания в реакционной зоне можно анализировать такие тугоплавкие элементы, как бор, цирконий, вольфрам и др. Самопоглощение в индуктивно связанной плазме очень мало, т. к. число возбужденных частиц в периферийной области относительно невелико.

Преимуществами метода высокостабильной индуктивно связанной плазмы, как источника возбуждения и ионизации, являются:

- одновременный многоэлементный анализ;
- гибкость в выборе из нескольких различных длин волн и возможность совместно измерять эмиссию нескольких различных элементов;
- высокая чувствительность;
- повторяемость измерений;
- определение содержания элементов в широком диапазоне концентраций (от ультрамалых до макросодержаний) благодаря тому, что зависимость интенсивности эмиссии от концентрации вещества сохраняется линейной при ее изменении в 10^4 – 10^6 раз;
- низкий уровень матричных влияний;
- возможность анализа твердых проб;
- возможность анализа растворов, в том числе содержащих HF, с высокой минерализацией и с высокой концентрацией щелочей.

ДЕТЕКЦИЯ СИГНАЛА. КОЛИЧЕСТВЕННЫЙ АНАЛИЗ

Даже в начале XX в. возможности количественного спектрального анализа оценивались не очень высоко из-за недостаточной стабильности условий возбуждения. Перевод компонентов твердой пробы в плазму связан

с протеканием процессов плавления, испарения и возгонки. На состав плазмы, таким образом, оказывает влияние температура источника возбуждения, энтальпия испарения пробы, коэффициенты диффузии и многие другие факторы, поэтому состав вещества в плазме существенно отличается от состава исходной конденсированной пробы.

Измерение интенсивности эмиссии в методе АЭС приближенно описывается уравнением Ломакина–Шайбе:

$$I = aC^b,$$

которое после логарифмирования имеет вид:

$$\lg I = b \lg C + \lg a,$$

где a — эмпирическая константа, которая характеризует процессы, происходящие на поверхности электродов; b — эмпирическая константа, характеризующая самопоглощение излучения.

Коэффициент самопоглощения b в этом уравнении зависит от концентрации, однако в некотором, иногда довольно широком, интервале концентраций он остается постоянным.

Как видно из уравнения Ломакина–Шайбе, зависимость $I = f(C)$ не является линейной, в то время как зависимость $\lg I$ от $\lg C$ линейна.

Однако в узком интервале содержания определяемого вещества в анализируемом объекте (твердые фазы, растворы) интенсивность излучения после атомизации пробы прямо пропорциональна концентрации:

$$I = kC,$$

где коэффициент пропорциональности k определяется эмпирически.

На основании измерения интенсивности излучения эталонных проб с точно известным содержанием определяемого компонента можно проводить анализ содержания такого же элемента в образце неизвестного состава. Чтобы ошибки эксперимента были минимальны, количество элемента в эталонной пробе и в исследуемом образце должно быть приблизительно одинаковым.

Для определения концентрации в АЭС наиболее часто применяют метод градуировочного графика и метод добавок. Для построения градуировочного графика нередко используют внутренние стандарты.

Самый большой диапазон линейности наблюдается при применении атомизатора с индуктивно связанной плазмой. Воспроизводимость (S_r) при использовании пламенного возбуждения и индуктивно связанной плазмы составляет 0,01–0,05, а искры и дуги — 0,05–0,2.

РЕГИСТРАЦИЯ ИНТЕНСИВНОСТИ СИГНАЛА

За время развития АЭС использовались различные устройства для определения интенсивности излучения — от самых простых до наиболее совершенных с современной точки зрения.

Простым и используемым на ранних стадиях развития метода являлся **спектроскоп** — устройство для АЭС с визуальной детекцией аналитического сигнала. Очевидно, что интенсивность излучения сравнивалась с сигналами от серии стандартных образцов с различными концентрациями определяемого иона. На основе эффекта эмиссии излучения оптического диапазона были созданы стилоскопы (steeloscope — от слов «сталь» и «наблюдаю»), предназначавшиеся для полуколичественного элементного анализа примесей в сталях. Данные устройства, которые ориентируются на зрение человека, в настоящее время морально устарели.

С развитием техники эти устройства были заменены на **спектрографы**, в которых применялась фотохимическая детекция сигнала, т. е. о концентрации определяемого компонента судили по почернению фотопластинки (в черно-белой фотографии) в определенной спектральной области. Излучение разлагается в спектр, и таким образом каждая резонансная

линия оказывается на определенном месте фотопластинки. Сравнивая этот эффект с эффектами для серии стандартных образцов, можно с более высокой точностью судить о количественном составе образца. Недостатками такого метода являются необходимость определения фотопластинок и, как следствие, большая длительность анализа.

В настоящее время для анализа излучения применяются **квантометры** — устройства, в которых интенсивность излучения преобразуется в электрический сигнал. К ним относятся фотоэлементы, фотоумножители, фотодиоды, позволяющие с более высокой скоростью и точностью обрабатывать результаты анализа.

ПРИМЕР РАСЧЕТА С ИСПОЛЬЗОВАНИЕМ МЕТОДА ОДНОГО СТАНДАРТА

Задача. Образец сыворотки крови анализируют на содержание катиона калия методом пламенной эмиссионной спектроскопии с применением добавки стандарта КСl. Для этого к двум одинаковым образцам пробы (аликвотам) объемом по 0,50 мл добавили по 9,50 мл воды. К одной из проб добавили 10,0 мкл раствора КСl с концентрацией 0,05 М.

После компьютерного интегрирования (определения площади) полученных сигналов площади пиков составили $32,1 \cdot 10^6$ и $58,6 \cdot 10^6$ усл. ед. соответственно. Рассчитать содержание калия (ммоль/мл) в сыворотке крови.

Решение. Количество добавленного стандарта в ммоль составило:

$$n = C \cdot V = 10,0 \cdot 10^{-6} \text{ л} \cdot 0,0500 \text{ моль/л} \cdot 10^3 \text{ ммоль/моль} = 5,00 \cdot 10^{-4} \text{ ммоль.}$$

Учитывая, что объем добавки 10,0 мкл практически не изменит суммарный объем пробы

$$V = 0,50 \text{ мл} + 9,50 \text{ мл} = 10,00 \text{ мл},$$

можно рассчитать концентрацию добавки в растворе:

$$C_{\text{доб}} = \frac{n_{\text{доб}}}{V} = \frac{5,00 \cdot 10^{-4} \text{ ммоль}}{10 \cdot 10^{-3} \text{ л}} = 5,00 \cdot 10^{-2} \text{ ммоль/л} = 5,00 \cdot 10^{-5} \text{ моль/л.}$$

По расчетной формуле для метода одного стандарта вычисляют:

$$C_x = C_{\text{доб}} \cdot \frac{I_x}{I_{\text{доб}} - I_x} = 5,00 \cdot 10^{-5} \cdot \frac{32,1 \cdot 10^6}{58,6 \cdot 10^6 - 32,1 \cdot 10^6} = 6,06 \cdot 10^{-5} \text{ (моль/л).}$$

С учетом того, что исходный раствор 0,50 мл разбавили до 10 мл, количество калия в образце сыворотки крови составит

$$C_x^0 = C_x \frac{V_{p-ра}}{V_{пробы}} = 6,06 \cdot 10^{-5} \cdot \frac{10}{0,5} = 1,21 \cdot 10^{-3} \text{ (моль/л)}.$$

ДРУГИЕ МЕТОДЫ АТОМНОЙ СПЕКТРОСКОПИИ

АТОМНО-ФЛУОРЕСЦЕНТНАЯ СПЕКТРОСКОПИЯ

Метод атомно-флуоресцентной спектроскопии (АФС), как и рассмотренный ранее метод АЭС, относится к числу эмиссионных, в котором аналитическим сигналом служит интенсивность излучения в ультрафиолетовой или видимой области спектра. Однако механизмы возникновения излучения в АЭС и АФС различны. В АФС возбуждение происходит под действием внешнего источника, а не под влиянием температуры атомизатора, поэтому определяющей является мощность источника [5, С. 249]. В качестве источников применяют высокоинтенсивные разрядные лампы с полым катодом или безэлектродные лампы, а также лазеры с перестраиваемой частотой. Главные достоинства метода АФС — высокая селективность (наивысшая среди методов оптической атомной спектроскопии) и высокая чувствительность, сравнимая с таковой методов ААС и индуктивно связанной плазмы.

РЕНТГЕНОВСКАЯ ФЛУОРЕСЦЕНТНАЯ СПЕКТРОСКОПИЯ (РЕНТГЕНОФЛУОРЕСЦЕНТНЫЙ АНАЛИЗ)

Как известно из курса физики, рентгеновские лучи коротких длин волн называют жесткими, а длинноволновые — мягкими. Мягкое рентгеновское излучение чаще всего получается в рентгеновских трубках и является тормозным, т. е. бесструктурным. При дальнейшем увеличении энергии излучения оно становится характеристическим, и его появление не может быть объяснено тормозными эффектами при взаимодействии потока электронов с веществом. Такой процесс более вероятен при энергии связи электрона с ядром, превышающей 1 кэВ.

Характеристическое рентгеновское излучение является жестким. Оно выбивает электроны на внутренних оболочках атомов, что приводит к образованию вакансии на внутреннем электронном уровне. При появлении такой вакансии на ближайшей к ядру оболочке (например, 1s) на нее начнут переходить электроны с более удаленных уровней (например, 2p, 3p). При этом будут испускаться кванты энергии с $h\nu_{1,2} = E_1 - E_2$, которая равна разности энергий электрона на исходной и конечной оболочке. Энергия этих квантов велика и соответствует

рентгеновскому диапазону. Спектр возникающего таким образом характеристического рентгеновского излучения состоит из групп отдельных линий, соответствующих переходам электронов между внутренними оболочками атомов. Поскольку состояние всех электронов в атоме определяется зарядом ядра, такие энергии достаточно характеристичны и позволяют надежно проводить качественный анализ, а также с точностью до 30 % количественный анализ.

Таким образом, метод рентгеновской эмиссионной спектроскопии основан на анализе спектра излучения, возникающего после облучения образца потоком электронов или жестким рентгеновским излучением (потоком γ -квантов).

Энергия рентгеновского кванта может расходоваться на выбивание электрона с еще более высоколежащей орбитали (Оже-процесс) и сопровождаться выбросом так называемого Оже-электрона. Оже-электронная спектроскопия является самостоятельным методом исследования, широко применяемом в микро- и наноэлектронике, поскольку вылет электрона без энергетических потерь происходит максимум из 10 верхних атомных слоев материала.

Следует отметить, что в методе рентгенофлуоресцентного анализа при наличии подходящего источника излучения можно определять содержание практически всех химических элементов без дополнительной пробоподготовки.

ЛИТЕРАТУРА

Основная

1. *Жерносек, А. К.* Аналитическая химия для будущих провизоров : учеб. пособие : в 2 ч. / А. К. Жерносек, И. Е. Талуть ; под ред. А. И. Жебентяева. Витебск : ВГМУ, 2003. Ч. 1: 362 с.
2. *Жебентяев, А. И.* Аналитическая химия. Практикум : учеб. пособие / А. И. Жебентяев, А. К. Жерносек, И. Е. Талуть. Минск : Новое знание ; М. : ИНФРА-М, 2013. 429 с.
3. *Жебентяев, А. И.* Тесты по аналитической химии : учеб. пособие / А. И. Жебентяев, С. Г. Дуксина, Н. Д. Яранцева. Витебск, 2008. 175 с.
4. *Харитонов, Ю. Я.* Аналитическая химия. Аналитика. Общие теоретические основы. Качественный анализ : в 2 кн. / Ю. Я. Харитонов. М. : ГЕОТАР-Медиа, 2009. Кн. 1: 614 с.
5. *Харитонов, Ю. Я.* Аналитическая химия. Аналитика. Инструментальные (физические и физико-химические методы анализа) : в 2 кн. / Ю. Я. Харитонов. М. : ГЕОТАР-Медиа, 2009. Кн. 2: 559 с.

Дополнительная

6. *Борисевич, С. Н.* Организация лабораторной диагностики и судебно-химической экспертизы острых отравлений / С. Н. Борисевич. Минск : БГМУ, 2015. 220 с.
7. *Васильев, В. П.* Аналитическая химия. Физико-химические методы анализа : в 2 кн. / В. П. Васильев. 6-е изд. М. : Дрофа, 2007. Кн. 2: 383 с.
8. *Кристиан, Г.* Аналитическая химия : в 2 т. / Г. Кристиан. М. : БИНОМ. Лаборатория знаний, 2009. Т. 2: 504 с.
9. *Лурье, Ю. Ю.* Справочник по аналитической химии / Ю. Ю. Лурье. 6-е изд., перераб. и доп. М. : Химия, 1989. 448 с.
10. *Основы аналитической химии* : учеб. для вузов : в 2 кн. / под ред. Ю. А. Золотова. 3-е изд., перераб. и доп. М. : Высшая школа, 2004. Кн. 2 : Методы химического анализа. 503 с.
11. *Отто, М.* Современные методы аналитической химии / М. Отто. 3-е изд. М. : Техносфера, 2008. 543 с.
12. *Пупышев, А. А.* Атомно-абсорбционный спектральный анализ / А. А. Пупышев. М. : Техносфера, 2009. 784 с.
13. *Харитонов, Ю. Я.* Аналитическая химия. Количественный анализ, физико-химические методы анализа : практикум / Ю. Я. Харитонов, Д. Н. Джабаров, В. Ю. Григорьева. М. : ГЕОТАР-Медиа, 2012. 368 с.
14. *Харитонов, Ю. Я.* Примеры и задачи по аналитической химии / Ю. Я. Харитонов, В. Ю. Григорьева. М. : ГЕОТАР-Медиа, 2009. 304 с.

ОГЛАВЛЕНИЕ

Мотивационная характеристика темы
3	
Природа и свойства электромагнитного излучения
4	
Электронные переходы в атомах. Классификация методов атомной и молекулярной спектроскопии
7	
Атомно-абсорбционная спектроскопия
11	
Атомно-эмиссионная спектроскопия
28	
Другие методы атомной спектроскопии
37	
Литература
38	

Учебное издание

Беляцкий Владимир Николаевич

**ОСНОВЫ МЕТОДОВ
АТОМНО-АБСОРБЦИОННОЙ
И АТОМНО-ЭМИССИОННОЙ
СПЕКТРОСКОПИИ**

Учебно-методическое пособие

Ответственная за выпуск О. Н. Ринейская
Редактор О. В. Лавникович
Компьютерная верстка Н. М. Федорцовой

Подписано в печать 21.05.15. Формат 60×84/16. Бумага писчая «Снегурочка».
Ризография. Гарнитура «Times».
Усл. печ. л. 2,32. Уч.-изд. л. 2,1. Тираж 70 экз. Заказ 338.

Издатель и полиграфическое исполнение: учреждение образования
«Белорусский государственный медицинский университет».
Свидетельство о государственной регистрации издателя, изготовителя,
распространителя печатных изданий № 1/187 от 18.02.2014.
Ул. Ленинградская, 6, 220006, Минск.