

**АНГИОТЕНЗИОРЕОПЛЕТИЗМОГРАФИЯ – СОВРЕМЕННЫЙ
МЕТОД ДИАГНОСТИКИ И КОНТРОЛЯ НАД ЛЕЧЕНИЕМ БОЛЬНЫХ
С АРТЕРИАЛЬНЫМИ ГИПЕРТЕНЗИЯМИ**

Кордунян А.Э., Плеш И.А.

ВГУЗ Украины

«Буковинский государственный медицинский университет»

г. Черновцы

*Кафедра ухода за больными и
высшего медсестринского образования*

Ключевые слова: ангиотензиореоплетизмография, эссенциальная гипертензия, гемодинамика.

Резюме: *Использован новый метод оценки кровенаполнения предплечий при проведении компрессионно-декомпрессионной пробы. При этом использовано зависимость импеданса части конечности от объемных свойств, связанных с кровенаполнением и тонусом артериальных и венозных сосудов. Установлено, что у части больных артериальная гипертензия сочетается с венозной, что позволит патогенетически обосновать применение антигипертензивных средств.*

Resume: *We have developed the new method of assessment of forearm blood supply during compression-decompression test. In this method, the dependence of the impedance of bulk properties of the limb, that are associated with blood supply and tone of arterial and venous vessels has been used. It was found that some patients had combined arterial and venous hypertension, which allows pathogenetically substantiate the use of antihypertensive medicines.*

Актуальность. Болезни системы кровообращения остаются наиболее актуальной проблемой во всем мире, что существенно влияет на состояние здоровья населения планеты. Наиболее распространенная из них - артериальная гипертензия [3,4,8]. В научной литературе гемодинамические показатели у пациентов с эссенциальной гипертензией (ЭГ) интерпретируются, в основном, исходя из анализа постнагрузки на сердце [2], что по нашему мнению является недостаточным. С целью улучшения диагностики отдельных форм артериальных гипертензий, целесообразным было бы изучить большинство звеньев ее прогрессирования и интегрально оценить функциональное состояние не только сердца, но и артериальных, венозных сосудов и микроциркуляторного русла [6].

Цель. Возобновление клинических исследований по идее Аринчина Н.И. для комплексной оценки сосудистого тонуса (артерий и вен) конечности, диагностики отдельных форм артериальных гипертензий. Подбор патогенетически обоснованного лечения, контроль его эффективности с использованием принципиально новой, более совершенной методики.

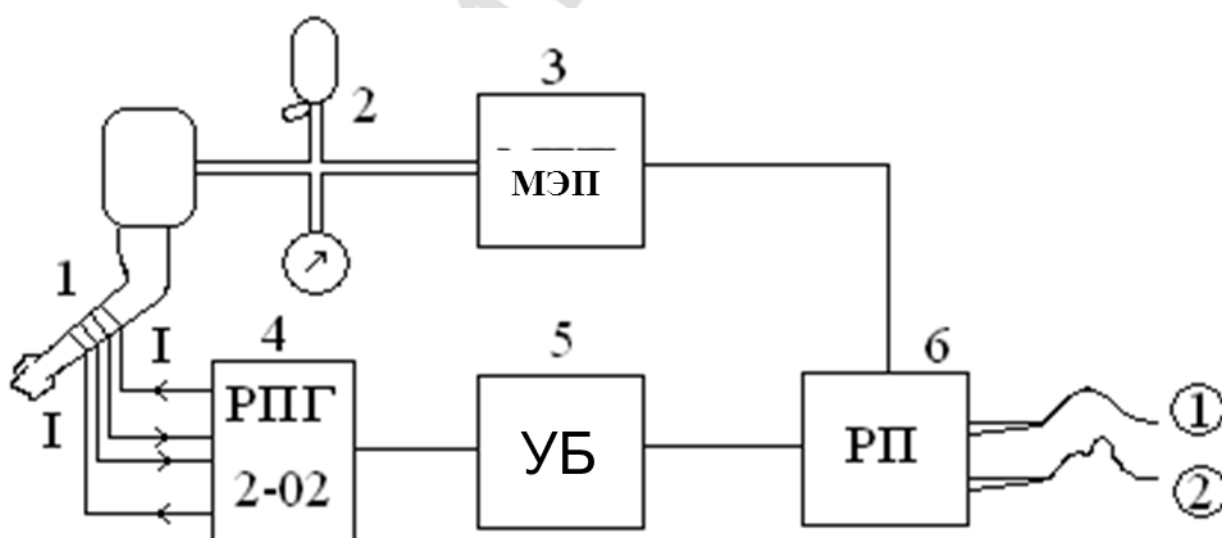
Задачи.

1. Усовершенствовать методику Аринчина Н.И. с использованием более доступного метода получения информации;

2. Дать комплексную оценку сосудистого тонуса (артерий и вен) с использованием компрессионной пробы на верхних конечностях;

3. Выявить у больных с эссенциальной гипертензией сочетание артериальной гипертензии с венозной.

Материалы и методы. С целью усовершенствования классической методики по Аринчину Н.И. [1], нами использован принципиально новый метод оценки изменений кровенаполнения предплечья при осуществлении компрессионно-декомпрессионной пробы – ангиотензиореоплетизмография (АТРПГ) [7, 9]. Использована биофизическая зависимость импеданса части предплечья от объемных свойств конечности, связанных с тонусом артериальных, венозных и микроциркуляторных сосудов. На рис.1 представлен комплекс приборов для ее выполнения.



1. Верхняя конечность.
 2. Манжета, груша, манометр, соединительные трубки.
 3. Механоэлектрический преобразователь (МЭП).
 4. Реоплетизмографическая приставка (РПГ–2–02).
 5. Усилитель биопотенциалов (УБ).
 6. Регистрирующий прибор (РП).
- 1 – барограмма 2 – импедансная кривая

Рис. 1 – Блок - схема приборов для проведения АТРПГ

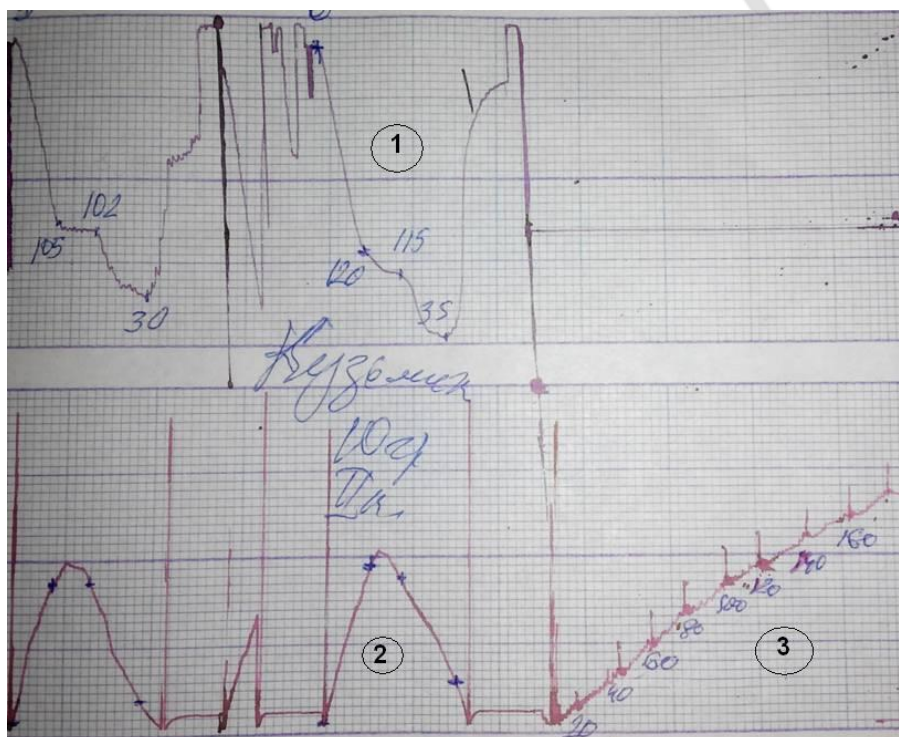
Исследование проводится следующим образом:

Пациент находится на кушетке в удобном, строго горизонтальном положении, конечности расслаблены. Суть методики заключается в наложении манжеты от манометра на среднюю треть плеча. На среднюю треть предплечья накладывают 4 кольцевых электрода с фиксированным расстоянием между потенциальными электродами (как показано на рис.2)

Отведения от указанных электродов подсоединяют к реоплетизмографической приставке (РПГ-2-02). Информация об изменении артериального давления в манжете подается на частотный преобразователь давления в напряжение (механоэлектрический преобразователь (МЭП) артериального давления). Полученная информация в виде ангиотензиореоплетизмограммы регистрируется на двухканальном самописце с синхронизированными стартовыми метками по первому каналу реоплетизмограмма, по второму – барограмма (Рис.3). Скорость движения ленты самописца выбрана в пределах 0,5-1мм/сек.



Рис. 2 – Методика проведения ангиотензиореоплетизмографии



1. Реоплетизмограмма
2. Барограмма
3. Калибровочная кривая

Рис. 3 – Ангиотензиореоплетизмограмма студента К., 20 лет

Методику выполняют следующим образом: включают лентопротяжный механизм самописца (РП), с указанной выше скоростью, и сразу же осуществляют медленную компрессию плеча. При достижении давления закрытия вен (ДЗВ) происходит рост импеданса между потенциальными электродами на предплечье до закрытия артерий (ДЗА), что проявляется переходом в горизонтальное положение реоплетизмограммы. После этого прекращают компрессию и сразу же осуществляют медленную декомпрессию. Вскоре наблюдаются снова однонаправленные изменения импеданса на реоплетизмограмме, связанные с открытием артерий (ДОВА). Продолжают медленную декомпрессию до прекращения изменений импеданса, что соответствует давлению открытия вен (ДОВ). При этом быстро происходит возврат импеданса до значения перед проведением компрессии, после чего осуществляют полную декомпрессию конечности.

Детальное описание этой методики предполагает патент Украины на полезную модель UA №34831 А 15.03.2001 Бюл.№2 [5].

Результаты исследования.

Установлено, что у больных с ЭГ II ст. большинство показателей АТРПГ достоверно превышали контрольные данные. Также было отмечено, что у нормотензивных лиц ДЗВ было в 2-2,5 раза ниже, чем в больных ЭГ II ст. и было близко к уровню центрального венозного давления (ЦВД) (80-90 мм вод.ст.). Судя по всему, у части больных со стабильным уровнем АД в течение суток артериальная

гипертензия в большей степени сочетается с венозной гипертензией. При сравнении показателей артериального звена у больных с ЭГ II ст. наблюдалась тенденция к преобладанию ДЗА над ДОА.

Таб.1 Результаты ангиотензиореоплетизмографии

Показатели АТРПГ	Контроль	Общая группа ЭГ II ст.
ДЗВ, мм рт.ст. (мм вод.ст.)	7,7±1,2 (100,1±15,6)	18,0±2,6* (234,0±40,3*)
ДЗА, мм рт.ст.	125,6±7,1	153,7±6,1*
ДОА, мм рт.ст.	122,7±5,2	143,0±8,5*
ДОВ, мм рт.ст.	50,1±4,2	46,3±2,4

Примечание: *– результаты, которые отличаются от группы контроля (p<0,05)

Выводы.

Ангиотензиореоплетизмография - это принципиально новый подход в изучении артериальных гипертензий, учитывающий функциональное состояние не только артериального, но и венозного русла. Это позволяет диагностировать совмещенную венозно-артериальную гипертензию.

Также этот метод позволяет пересмотреть с новой точки зрения традиционное антигипертензивное лечения.

Литература

1. Аринчин Н.И. Комплексное изучение сердечно-сосудистой системы / Н. И. Аринчин – Минск, 1961. – 220 с.
2. Виноградова Т.С. Инструментальные методы исследования сердечно-сосудистой системы / Т. С. Виноградова – М., 1986. – 382с.
3. Европейские рекомендации по профилактике сердечно-сосудистых заболеваний в клинической практике, –2012. – С.98.
4. Нетяженко В.З. Артериальная гипертензия как фактор кардиоваскулярного риска. / В.З. Нетяженко, О.Т. Пузанова // Внутренние болезни 2009. – №1–2. – С.9–26.
5. Пат. 99073959 Украина / Прибор для импедансной ангиотензиотонографии // И.А. Плеш; заявитель патентообладатель /// БГМУ №34831 А 15.03.2001 Бюл.№2
6. Плеш И.А. Комплексная оценка новых диагностических критериев прогрессирования эссенциальной гипертензии II стадии / И.А. Плеш, Л.И. Гайдич, С.И. Рябой // Georgianmedicalnews. – 2014. – №7–8. – С.47–51.
7. Плеш И. А. Компрессионно-декомпрессионная проба у больных с эссенциальной гипертензией II степени: диагностическая оценка / И.А. Плеш, Л.И. Гайдич // Кровообращение и гемостаз. – 2013. – №1. – С. 27–31.
8. Профилактика сердечно-сосудистых заболеваний: популяционная стратегия и индивидуализированные программы./ В.М. Коваленко, Е.Г. Несукай, М.Н. Долженко, И.М. Горбась.– К., 2013. – С. 96.
9. Роль интегральной оценки гемодинамики и функциональной активности почек в лечении больных с эссенциальной гипертензией II степени / И.А. Плеш, Л.Д. Борейко, Л.И. Гайдич, Н.А. Сливка и др. // Медицина транспорта Украины. – 2012.- № 3. – С. 59–63.