

В статье описываются телескопические конусовидные коронки, теоретические расчёты, формулы по которым рассчитывается сила удержания коронок, достоинства и недостатки этих коронок.

Существует различные варианты конструкций телескопических коронок используемых для фиксации съёмных протезов, одним из них являются конусовидные коронки, состоящие из внутренней части соединения (внутренний конус или внутренняя коронка) и наружной части соединения (наружный конус или наружная коронка). Культия зуба представляет собой усеченный конус, на которую фиксируется цементом внутренняя коронка, а наружная коронка, входящая в состав съёмного протеза плотно садится на внутреннюю коронку (рис.1).



Рис. 1. Конусовидная коронка.

Это означает, что наружные поверхности внутренней коронки располагаются параллельно внутренним поверхностям наружной коронки. Диаметр внутренней конусовидной коронки на жевательной поверхности меньше, чем на уровне шейки зуба. Боковая поверхность внутреннего конуса является при этом полностью плоской или прямолинейной от уровня шейки и до жевательной поверхности. В параллельном соединении, с момента первого контакта с поверхностью соединения и до полного наложения частей соединения, происходит динамическое трение и стирание. Если наружный конус садится на соответствующий ему внутренний конус, то сцепление наступает при контакте плоских поверхностей обеих частей; этот контакт в конусовидных соединениях возникает только в конечном положении. В конусовидных коронках не происходит динамического трения и стирания, так как только в конечном положении конструкции возникает контакт поверхностей соединения, без взаимного скольжения этих поверхностей.

Как удерживается конус? Если наружная коронка прижата к внутренней коронке, то на поверхностях контакта (поверхность конуса) возникает прижимающая сила. Поверхности конуса не лежат свободно, но прижимаются тем сильнее, чем сильнее надавливается на наружную коронку. Внутренний конус входит как клин в наружную коронку, при этом на поверхности конуса возникает значительная сила давления. Эта сила действует перпендикулярно к поверхности конуса, поэтому ее можно оценивать как нормальную силу (F_n). Нормальная сила – это сила, с которой тело оказывает давление на свое основание. Эта составляющая является причиной возникновения статического трения тела, её обозначают (F_r). Чем тяжелее тело, тем труднее его передвигать на собственном основании. Это касается так же и конусовидной коронки. Так же и в этом случае действует физическая зависимость $F_r = \mu_0 * F_n$, где μ_0 – величина трения покоя, постоянная материала. При

контактирующих поверхностях, сделанных из золота она составляет 0,12. Постоянная материала зависит так же от правильности наружной поверхности. Неровные поверхности имеют большее взаимное удержание, чем гладкие поверхности. Трение покоя – это сила, которая равномерно действует на поверхности контакта и противодействует каждому движению конуса. Ее значение составляет некоторую часть от нормальной силы и не зависит от величины поверхностей контакта. Удерживание конуса происходит благодаря тому, что он устанавливается с определенной силой, при этом жевательная сила еще больше дожимает конус. По этой причине происходит незначительная деформация эластичного конуса, поверхности контакта хорошо прижимаются взаимно, а нормальная сила действует перпендикулярно на поверхности контакта.

Величину силы, которая зависит от прижимающей силы при установке и жевательной силы, можно определить на физической основе конуса: действие силы клина является функцией половины, или сила нормальная конуса – это функция угла конуса, описанная следующей зависимостью: $F_n = F_a / 2 \sin \alpha$, где F_n – нормальная сила конуса на одной стороне, F_a - прижимающая сила, с которой установлен конус, α - угол усеченного конуса (половина угла конуса) (рис.2).

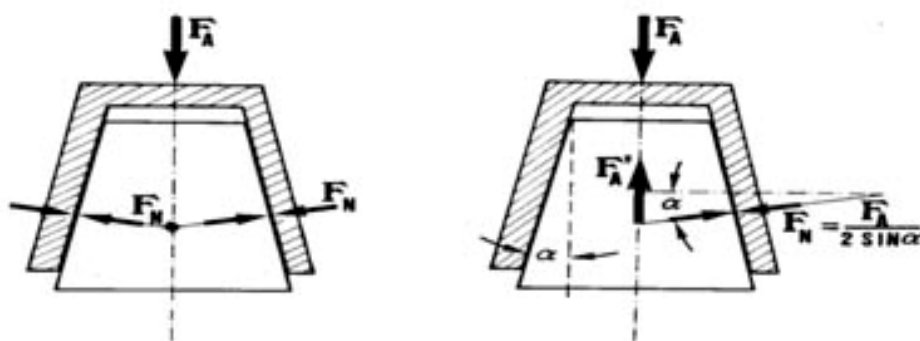


Рис. 2. Силы, действующие на конусовидную коронку.

Полную нормальную силу можно в связи с этим рассчитать: $F_n \text{ полн.} = F_a / \sin \alpha$ (для обеих сторон или вместе для одной конусовидной коронки). Поэтому, чем меньше угол, тем больше нормальная сила. Теоретически эта сила может значительно возрасти, если $\sin \alpha$ приближается к нулю. В результате получается, чем меньше угол конуса, тем больше сила удержания. Однако все вышесказанное не полностью описывает силу удержания конуса.

В соответствии с приведенным выше уравнением, теоретически статическое трение может возникать также при угле конуса равным 50 градусов. На практике все это выглядит иначе. Поэтому модель, объясняющая силу удержания конуса, будет описана ниже более подробно.

Между величиной угла конуса и удерживающей силой существует прямая зависимость. Для досконального выяснения этой зависимости необходим принцип наклонной поверхности: если вбить в деревянный брусок два конуса с разными вершинами, то более острый конус глубже проникнет и будет более закреплен, в то время как срезанный (тупой) конус с трудом можно вбить, и он постоянно будет вываливаться наружу. Почему так происходит? Если вбивается клин в кусочек дерева, то нормальные силы действуют перпендикулярно наклонным поверхностям клина. Параллельно с ними действуют силы,

которые хотят вытолкнуть клин наружу. По принципу наклонной плоскости это наклонные пассивные силы. Если пассивные наклонные силы (которые хотят вырвать клин из дерева) больше, чем сила статического трения, то клин выскакивает наружу: $\mu_0 * F_n < \tan \alpha * F_n$.

Сила статического трения меньше наклонной пассивной силы. Это означает что: $\mu_0 < \tan \alpha$. Отсюда вытекает, что пассивная наклонная сила также является функцией угла α . Перенося, эту зависимость на конус получается: нормальная сила конуса вызывает силу статического трения с константой материала μ_0 ; нормальная сила вызывает также и пассивную наклонную силу, которая противодействует статическому трению. Из приведенного выше уравнения вытекает, что если $\tan \alpha$ больше константы материала μ_0 , то конус неустойчив. И он теряет свою способность к удержанию. Для угла от 8 градусов $\tan \alpha = 0,1405$ и в связи с этим он уже на 0,0205 больше, чем коэффициент трения золота о золото, который составляет только 0,12. Коэффициент трения невозможно представить теоретически, его нужно установить экспериментально, причем нельзя упустить тот факт, что он зависит от множества влияющих величин. Для силы удержания конуса получается следующее: $F_{\text{удержания}} = \mu_0 * F_n \text{ полн.} - \tan \alpha * F_n \text{ полн.}$, $F_{\text{удержания}} = F_n \text{ полн.} * (\mu_0 - \tan \alpha)$, так как $F_n \text{ полн.} = F_a / \sin \alpha$, то $F_{\text{удерж.}} = F_a * ((\mu_0 - \tan \alpha) / \sin \alpha)$, если подставить в это уравнение настоящие значения, то можно рассчитать силу удержания:

$\mu_0 = 0,12$ (коэффициент трения является наиболее неточной величиной), $F_a = 50\text{N}$ (прижимающая сила в результате действия жевательной силы и силы нажима при установке), $\alpha = 5$ градусов (угол конуса, $\sin \alpha = 0,0872$), $\tan \alpha = 0,0876$, то $F_{\text{удержания}} = 50\text{N} * ((0,12 - 0,0876) / 0,0872) = 18,58\text{N}$. Если угол больше 5 градусов, то на основании примера видно, что удерживающая сила сразу значительно уменьшается; угол конуса от 7 градусов уже не имел бы «собственные тормоза». Необходимо здесь учесть большее значение трения. На основании вышеприведенного уравнения получается, что для угла конуса от 1 градуса и коэффициента трения 0,12 удерживающая сила в 6 раз больше прижимающей силы. Коэффициент трения сталь о сталь составляет = 0,15 (золото о сталь = 0,135), при угле конуса 8 градусов появляется самоторможение, а при угле конуса 1 градус удерживающая сила почти в 8 раз больше прижимающей силы. Разница между установленными величинами и величинами вычисленными объясняется разными значениями коэффициента трения выполненных вручную конусов. На основании примера можно экспериментально установить точные значения коэффициента трения, $\mu_0 = \tan \alpha + (F_r / F_a) * \sin \alpha$, где F_r - сила статического трения. Малый угол конуса вызывает большую силу удержания, тогда как большой угол конуса вызывает малую силу удержания либо ее полное отсутствие. Данную зависимость можно представить графически, на горизонтальную линию наносятся градусы угла, на вертикальную соответствующие качества (значения) силы удержания - получается гипербола. Конус только тогда будет удерживаться, если сила статического трения F_0 , будет больше срывающей силы наклонной плоскости F_v (рис.3).

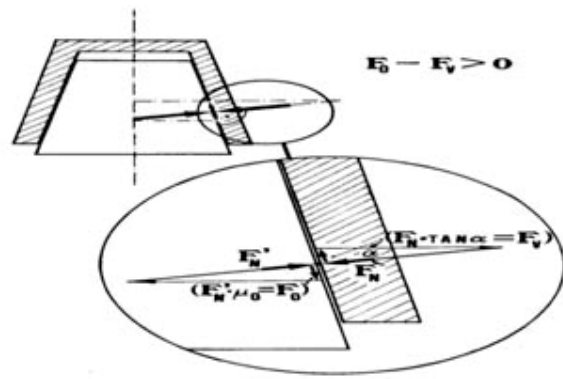


Рис. 3. Сила, удерживающая наружный конус.

Теперь можно получить значения (размеры) углов для использования в ортопедической стоматологии. Так как при наличии нескольких конусовидных коронок силы удержания суммируются, то выбирается средний угол, который вызывает несколько меньшую силу удержания. Для удержания конусовидных коронок существуют четкие границы размера угла это: коронки с большой силой удержания (наименьший угол конуса около 4 градусов), коронки с малой силой удержания (наибольший угол конуса около 8 градусов). Таким образом, получилось описание границ угла: угол меньше 4 градусов вызывает большую силу удержания, а угол больше 8 градусов не имеет собственной силы удержания. Поэтому не всякая коронка с наклонными поверхностями является конусовидной короной. Конусовидные коронки характеризуются наклоном поверхностей в пределах углов от 4 до 8 градусов; их сила удержания соответствует цели их применения. Достоинством конусовидных коронок является то, что в отличие от других используемых соединений, для них можно заранее установить силу удержания, запланировать ее и соответственно использовать практически.

По Korber для ортопедических конструкций наиболее ценен угол усеченного конуса, составляющий 6 градусов, что соответствует углу конуса 12 градусов. Если в протезе несколько конусовидных коронок, при наклоненных зубах, ось конуса не совпадает с осью зуба, то это отклонение допустимо в пределах 12 градусов. Путем введения будет являться ось, к которой будут относиться углы конуса. Если в конусе выбрать с одной стороны угол в 8 градусов, а на противоположной 4 градуса, то получается угол конуса 12 градусов для рабочих поверхностей этого конуса (рис.4).

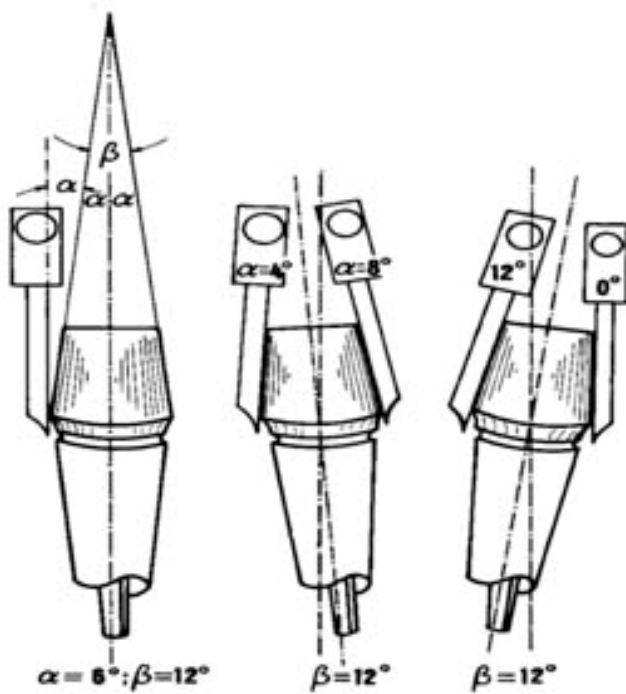


Рис.4. Оптимальный угол для внутренней коронки равный 12.

Чтобы достигнуть одинаковой толщины стенки внутренней коронки, можно в одной коронке подбирать разный угол конуса на разных сторонах. Обязательным является то, чтобы сумма лежащих противоположно углов составляла требуемый угол конуса. Если выбранный угол конуса равен 12 градусам, то и сумма лежащих противоположно углов конуса должна составлять 12 градусов. В целях правильного удержания конуса выбирается угол 12 градусов. Если конус необходимо удержать особенно сильно, то необходимо выбрать угол конуса меньше 12 градусов (рис.5)

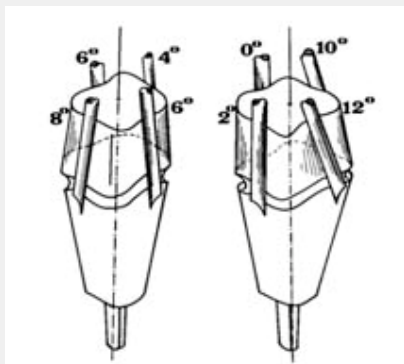


Рис.5. Соблюдение угла в 12 градусов при препарировании зубов.

Отличительной особенностью конусовидных коронок является точно определенная удерживающая сила, зависящая от величины угла конуса. В связи с этим можно заранее установить силу удержания частичного съемного протеза. Помимо этого конусовидное соединение имеет и дополнительные достоинства в сравнении с параллельным соединением. Конусовидное соединение в сравнении с параллельным соединением имеет то преимущество, что подходит даже в случае неточностей изготовления (рис.6).

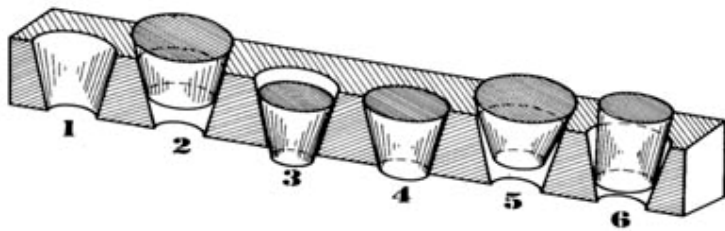


Рис.6. Варианты изготовления конусов.

1 – Подготовлено отверстие в виде конуса. 2 – Изготовленный конус слишком велик и не подходит к отверстию, но поверхности соединения частично контактируют, что приводит к возникновению статического трения, и конус все же выполняет свою функцию. 3 – Если конус слишком мал, он так же выполняет свою удерживающую роль, только входит более глубоко в подготовленное отверстие. 4 – В этом примере конус безупречно подходит к приготовленному отверстию. 5 – Нарушение удерживающей функции конуса происходит только тогда, когда угол конуса больше, чем угол отверстия. Чаще всего неправильный конус заклинивается в отверстии и так же удерживается. 6 – Если угол отверстия больше чем угол конуса, конус заклинивается в отверстии. В коронке такого типа эта погрешность допустима только при наличии нескольких конусовидных коронок в одном протезе.

Раньше упоминалось, что для конусовидных коронок характерно отсутствие динамического трения, в связи с этим отсутствует стирание, что является хорошим преимуществом по сравнению с параллельными соединениями. В конусовидных коронках отсутствует трудность их наложения, как это бывает в параллельных соединениях, когда появляются нежелательные эффекты заклинивания. Несколько конусовидных коронок в составе одного протеза могут быть посажены благодаря простому наложению и последующему дожиманию зубами при смыкании зубных рядов. Конусовидные коронки в большинстве случаев сами находят свое конечное положение.

Если при изготовлении нескольких конусовидных коронок проектируется отклонение положения какой-либо коронки на модели по отношению к обработанному зубу в полости рта, то это отклонение не приводит к нарушению пути введения до тех пор, пока не превышен угол конуса. Если конусовидные коронки будут изготовлены отдельно согласно одному пути введения, и позже появится отклонение положения в полости рта в сравнении с моделью, то после получения нового оттиска в настоящей ситуации, отдельные коронки могут быть соединены без нарушения их прежнего порядка соединения. Это касается только тех ситуаций, когда отклонение происходит в пределах угла конуса. Это свойство конуса называется толерантность (терпимость) конуса. Следующим достоинством конусовидной коронки является то, что в отличие от телескопических коронок они могут быть всегда смоделированными более тонкими в области жевательной поверхности. Для конусовидной коронки имеется возможность также более тонкого моделирования в области шейки.

Перечислим преимущества конусовидных коронок:

1. Конусовидные коронки имеют заранее подсчитанную силу удержания.
2. Разъединяются без эффекта динамического трения и благодаря этому не обнаруживают практически никакого стирания.
3. Конусовидные коронки можно без проблем установить, т.к. они сами находят свое окончательное положение.

4. Благодаря плотному краевому смыканию предупреждается образование неприятного запаха.

5. Конусовидные коронки в определенных границах допускают ошибки в технологии, благодаря чему облегчается их изготовление.

Недостатком конусовидных коронок является то, что под действием жевательной силы наружная коронка может в такой степени заклинить на внутренней коронке, что может произойти значительное превышение допустимой степени силы удержания, составляющей 10N.

Литература

Korony A. Hohmann, W. Hielscher. Wydawnictwo Kwintesencja, 1998